



**Manuale di Istruzioni
Instruction manual**

ICE MAKER "WHITE"



Ver. 1.2



Il nuovo Produttore di Ghiaccio "White", prende il nome dal cubetto di ghiaccio che produce. Infatti il cubetto prodotto è bianco e con una particolare forma a mezza luna.



Il Produttore di Ghiaccio "White" ha una capacità produttiva di 8Kg di ghiaccio bianco al giorno. La tecnologia adoperata è "spinta", l'acqua viene fatta congelare in cubetti in un apposita vaschetta per poi essere "spinta" fuori dalla vaschetta lasciando cadere il cubetto di ghiaccio nel contenitore di raccolta. Per garantire il funzionamento più efficiente possibile dell'apparecchio Isotherm, attenersi alle seguenti istruzioni:

- Evitare di aprire la porta dell'apparecchio se non necessario.
- Assicurare una buona ventilazione del compressore e condensatore.
- Controllare le buone condizioni del sistema elettrico.
- Mantenere pulito l'interno dell'apparecchio.
- Lasciare socchiusa la porta quando l'imbarcazione non è utilizzata per lunghi periodi.

Istruzioni per la Sicurezza

Il presente manuale di istruzioni è parte integrante del produttore automatico di ghiaccio (definito nel presente manuale di istruzioni, più semplicemente con il termine apparecchio) e dovrà essere conservato per qualsiasi futura consultazione.

Nel caso di vendita o trasferimento dell'apparecchio ad altra persona, il presente manuale deve essere consegnato al nuovo utilizzatore affinché possa essere messo al corrente del funzionamento e delle relative avvertenze.

⚠ Leggere attentamente le avvertenze contenute nel presente manuale di istruzioni prima di installare e di utilizzare l'apparecchio. Queste avvertenze sono state redatte per la sicurezza di installazione, uso e manutenzione.

⚠ Non rimuovere alcuna pannellatura o griglia.

⚠ Aprire e chiudere la porta con cura e senza sbatterla.

⚠ Non appoggiare oggetti sull'apparecchio o davanti alle griglie di ventilazione.

⚠ Sollevare sempre l'apparecchio anche per piccoli spostamenti, evitare assolutamente di spingerlo o trascinarlo.

⚠ Togliere sempre la spina dalla presa di corrente prima di procedere a qualsiasi operazione di pulizia e di manutenzione.

Qualsiasi utilizzo dell'apparecchio che non sia quello della produzione di ghiaccio, utilizzando acqua fredda potabile, è da considerarsi improprio.

Non utilizzare il contenitore dei cubetti di ghiaccio per raffreddare o conservare cibi o bevande in quanto queste operazioni potrebbero causare l'ostruzione dello scarico determinando i riempimenti del

contenitore stesso con conseguente fuoriuscita di acqua.

⚠ Non ostruire le griglie di ventilazione e di dissipazione del calore in quanto una cattiva areazione, oltre a determinare la diminuzione di rendimento ed un cattivo funzionamento, può provocare seri danni all'apparecchio.

Leggere attentamente le seguenti avvertenze.

L'uso di questo apparecchio elettrico, comporta l'osservanza di alcune regole fondamentali, in particolare:

- Non toccarlo con mani o piedi bagnati o umidi;
- Non usarlo quando si è a piedi nudi;
- Non usare prolunghe in locali adibiti a bagno o doccia;
- Non tirare il cavo di alimentazione per scollegarlo dalla rete di alimentazione elettrica;
- Non permettere che venga usato da bambini o da incapaci.

⚠ In caso di guasto e/o di cattivo funzionamento dell'apparecchio, disinserirlo dalla rete di alimentazione elettrica agendo sull'apposito interruttore previsto in fase di installazione e staccare la spina dalla relativa presa, chiudere il rubinetto dell'acqua, astenersi da qualsiasi tentativo di riparazione o di intervento diretto, e rivolgersi esclusivamente a personale professionalmente qualificato.

Modificare o tentare di modificare questo apparecchio, oltre a far decadere qualsiasi forma di garanzia, è estremamente pericoloso.

⚠ Per garantire l'efficienza dell'apparecchio e per il suo corretto funzionamento, è indispensabile attenersi alle indicazioni del costruttore facendo effettuare la manutenzione da personale professionalmente qualificato.

In caso di guasto contattare il Distributore che Ve lo ha venduto, che saprà consigliarvi il Centro Assistenza Autorizzato più vicino a Voi. Vi

raccomandiamo di esigere sempre e solamente pezzi di ricambio originali.

⚠ Allorché si decida di non utilizzare più l'apparecchio, si raccomanda di renderlo inoperante tagliandone il cavo di alimentazione (dopo aver staccato il cavo della rete di alimentazione elettrica).

Si raccomanda inoltre di:

- Rompere ed asportare la porta al fine di evitare un possibile pericolo di intrappolamento di un bambino che si avvicini con l'intento di giocarvi;
- Evitare di disperdere nell'ambiente il gas refrigerante e l'olio contenuti nel compressore;
- Provvedere allo smaltimento ed al recupero dei materiali in base alle disposizioni vigenti in materia.

Questo apparecchio non contiene refrigerante che danneggia l'ozono.

⚠ Un'errata installazione può causare danni all'ambiente, ad animali, persone o cose, per i quali il costruttore non può essere considerato responsabile.

⚠ Quando si è connessi alla rete elettrica della banchina, assicurarsi che il generatore di corrente sia predisposto con un salvavita.

⚠ Attenzione!

Non lasciare mai cavi scoperti inseriti nell'alimentazione elettrica.

⚠ Attenzione!

Mai collegare direttamente l'apparecchio a caricabatterie e/o generatori. I recenti carica batterie e/o generatori possono contenere, acidi, gas o liquidi esplosivi pericolosi per persone, animali o cose.

⚠ Attenzione!

Mai coprire le aperture di ventilazione dell'unità compressore. Non disperdere il refrigerante in aria.

Installazione

Il Produttore di Ghiaccio "White" Isotherm è stato progettato per soddisfare le normali dimensioni di installazione.

Il compressore deve rimanere in posizione verticale ma opererà anche con una oscillazione di 30° e più per periodi brevi.

La ventilazione è garantita dalla grigliatura del pannello anteriore, non è quindi necessario lasciare spazi laterali, se non quelli necessari per un agevole installazione libera o ad incasso.

Si consiglia di installare l'apparecchio con temperatura ambiente compresa tra 10° e 35°C e temperatura dell'acqua di alimentazione compresa tra 3° e 25°C evitando l'esposizione diretta ai raggi solari e la vicinanza a fonti di calore quali: termosifoni, stufe, lava tazze, ecc.

⚠ Questo apparecchio:

- Non deve essere utilizzato in ambienti esterni;
- Non deve essere collocato in ambienti umidi e con la presenza di getti d'acqua;
- Deve distanziare almeno 5cm dalle pareti laterali.

Collegamento alla rete elettrica

⚠ Prima di collegare l'apparecchio alla rete di alimentazione elettrica assicurarsi che la tensione di rete corrisponda a quella indicata in targa.

⚠ Assicurarsi che l'apparecchio venga collegato ad un efficace impianto di messa a terra.

⚠ Verificare che la portata elettrica dell'impianto sia adeguata alla potenza massima dell'apparecchio indicata in targa.

⚠ E' indispensabile predisporre, per una corretta e sicura installazione dell'apparecchio, una apposita presa comandata da un interruttore onnipolare con distanza di apertura dei contatti uguale o superiore a 3mm, conforme alle vigenti norme nazionali di sicurezza, munito di

fusibili, con differenziale associato e posizionato in modo tale da poter essere facilmente raggiungibile.

Collegare la spina alla presa dell'alimentazione elettrica.

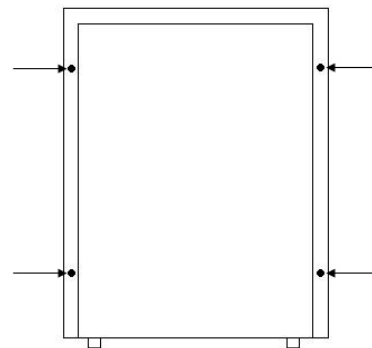
E' possibile fare sostituire la spina da personale professionalmente qualificato ed abilitato, purché la stessa sia conforme alle vigenti norme nazionali di sicurezza.

⚠ Si raccomanda di svolgere per tutta la sua lunghezza il cavo di alimentazione assicurandosi che non venga in nessun modo schiacciato.

⚠ Nel caso in cui il cavo di alimentazione fosse danneggiato, deve essere sostituito da personale professionalmente qualificato usando un cavo speciale disponibile solo presso il Costruttore o i Centri Assistenza Autorizzati.

Fissaggio

Per il fissaggio dell'apparecchio utilizzare le viti con diametro 3,2mm, lunghezza 16mm, autofilettanti. L'apparecchio va fissato tramite flangia di fissaggio corredata di appositi fori (vedi figura sotto).



Assicurarsi che il materiale, ove l'apparecchio viene fissato, sia solido e robusto. Dopo il fissaggio controllare che l'apparecchio sia stabile ed immobile.

Collegamento alla rete idrica

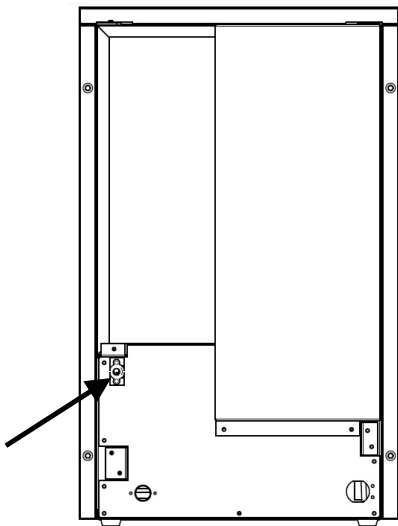
⚠ Questo apparecchio dovrà essere alimentato **esclusivamente ad acqua fredda destinata al consumo umano (potabile)**. La pressione d'esercizio dovrà essere compresa tra 1 e 6 bar.

Il collegamento alla rete idrica dovrà essere effettuato secondo le istruzioni del Costruttore da personale professionalmente qualificato.

⚠ Tra la rete idrica ed il tubo di carico dell'apparecchio, dovrà essere installato un rubinetto in modo tale da poter interrompere il passaggio d'acqua in caso di necessità.

Il tubo di carico acqua dell'apparecchio è situato sul retro nella parte inferiore a sinistra. Vedi figura sotto.

Vista Posteriore



La pressione dell'acqua deve essere contenuta tra 1bar e 6bar. Utilizzare solamente acqua fredda destinata all'utilizzo umano (potabile)

Nel caso di acqua di alimentazione particolarmente dura si consiglia di installare un addolcitore. La presenza di elementi solidi (per esempio sabbia, ecc.) potrà essere eliminata installando un filtro meccanico che dovrà essere ispezionato e pulito periodicamente.

Tali dispositivi dovranno essere conformi alle norme vigenti in materia.

⚠ Non chiudere mai il rubinetto di alimentazione idrica quando l'apparecchio è in funzione.

Funzionamento

L'apparecchio è dotato di un interruttore I/O di colore verde, situato sulla parte anteriore. Prima di mettere in funzione il Produttore di Ghiaccio verificare il corretto allaccio alla rete idrica o al Water Kit (opzionale), fare riferimento alla sezione **Collegamento alla rete idrica** del presente manuale ed assicurarsi di utilizzare solo acqua fredda potabile.

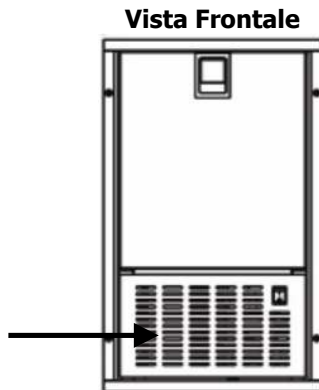
Controllare che l'alimentazione corrisponda alle specifiche del prodotto. Vedi Informazioni Tecniche.

Una volta acceso l'apparecchio, il sistema si autoregolerà, aprendo la valvola dell'acqua (se allacciato alla rete idrica) oppure comandando l'accensione della pompa (se si dispone di un Water Kit opzionale).

Al riempimento del vano ghiaccio, una sensore a bandiera bloccherà la produzione del ghiaccio. Una volta svuotato il contenitore e abbassata la sonda di blocco l'apparecchio riprenderà la normale produzione di ghiaccio.

Ventilazione

E' estremamente importante che l'unità compressore sia adeguatamente areata e che l'afflusso d'aria fresca sia sempre garantito. Lasciare sempre libera la griglia di ventilazione anteriore evitando di ostruirla con scatole, borse, ecc.



Manutenzione

Il Produttore di Ghiaccio "White" Isotherm ha un sistema di raffreddamento a chiusura ermetica che non necessita di manutenzione o rabbocchi di fluido refrigerante. L'apparecchio può essere lasciato sull'imbarcazione durante l'inverno (se la temperatura scende sotto 0°C il compressore può non avviarsi).

La manutenzione, non meno di una volta all'anno, può essere ridotta solamente alla pulizia della polvere dal condensatore. Utilizzare una spazzola morbida e non strumenti appuntiti.

Lasciare l'interno del refrigeratore pulito e asciutto.

Lasciare la porta dell'apparecchio socchiusa durante il periodo di non utilizzazione dello stesso per consentire un'adeguata ventilazione all'interno del vano.

Pulizia parti interne

La pulizia dell'apparecchio è già stata effettuata in fabbrica. Si suggerisce tuttavia di effettuare un ulteriore lavaggio delle parti interne prima dell'uso, assicurandosi che il cavo di alimentazione non sia collegato.

Per le operazioni di pulizia utilizzare un comune detersivo per stoviglie oppure una soluzione di acqua e aceto; al termine effettuare un accurato

risciacquo con abbondante acqua fredda ed eliminare il ghiaccio prodotto durante i primi cicli di funzionamento.

Si sconsiglia l'utilizzo di detersivi o polveri abrasive che possono danneggiare le finiture.

Principali cause di non funzionamento

Nel caso in cui si verifichi una mancata produzione di ghiaccio, prima di richiedere l'intervento del Centro Assistenza Autorizzato è bene controllare che:

- Il rubinetto dell'alimentazione idrica previsto in fase di installazione sia aperto;
- Non ci sia un calo di energia elettrica, la spina sia correttamente inserita nella rete elettrica di alimentazione e che l'interruttore di accensione O/I frontale (verde) sia illuminato.

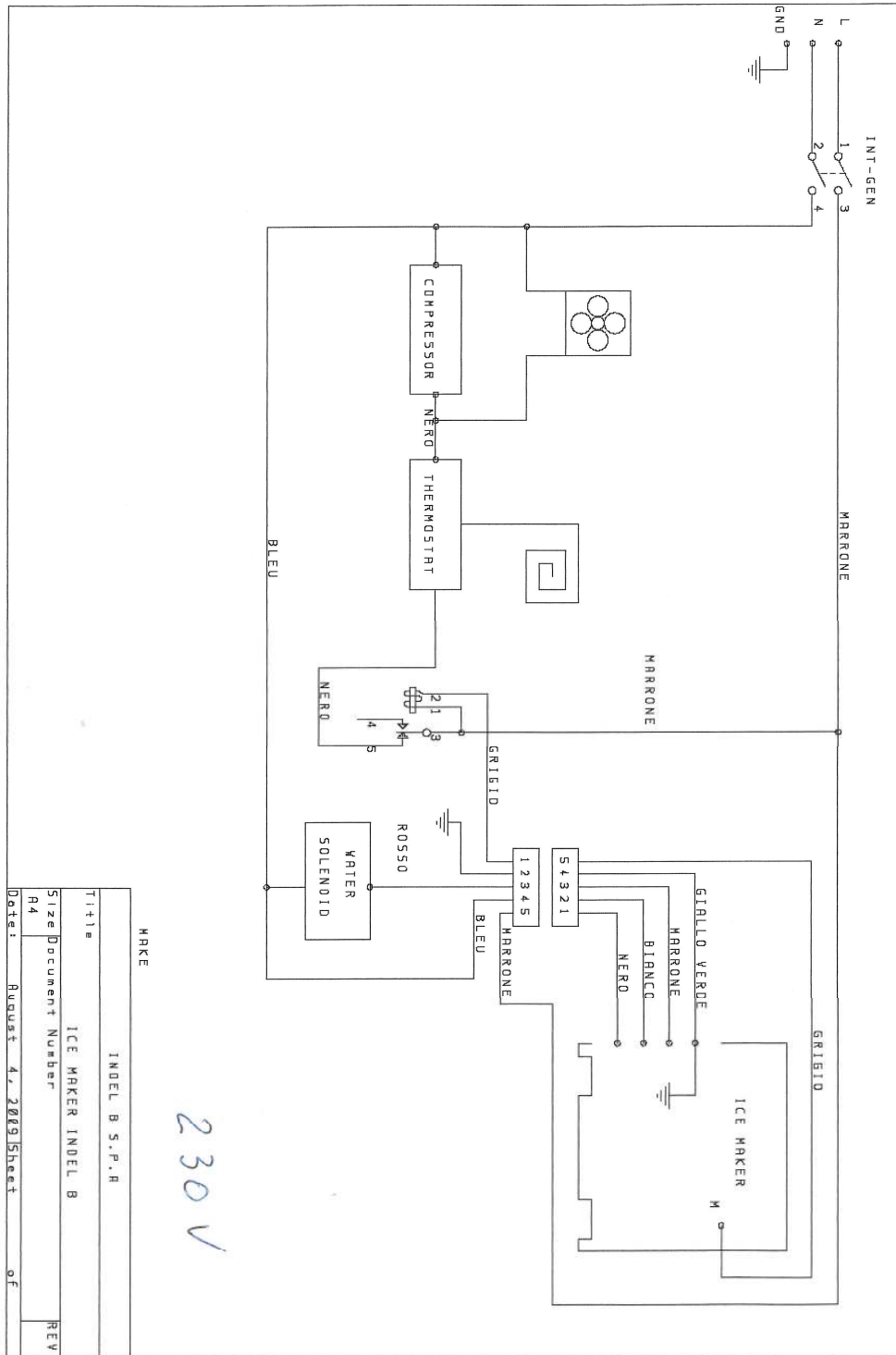
Inoltre:

- In caso di eccessivo rumore, controllare che l'apparecchio non sia a contatto con mobili o lamiere che possono causare rumore o vibrazioni;
- Verificare che la temperatura dell'aria e dell'acqua non superino i valori limite di installazione.

Per un più rapido ed efficace intervento è importante, all'atto della chiamata, indicare con precisione il Codice Modello ed il Numero Seriale rilevabili sull'etichetta interna dell'apparecchio.

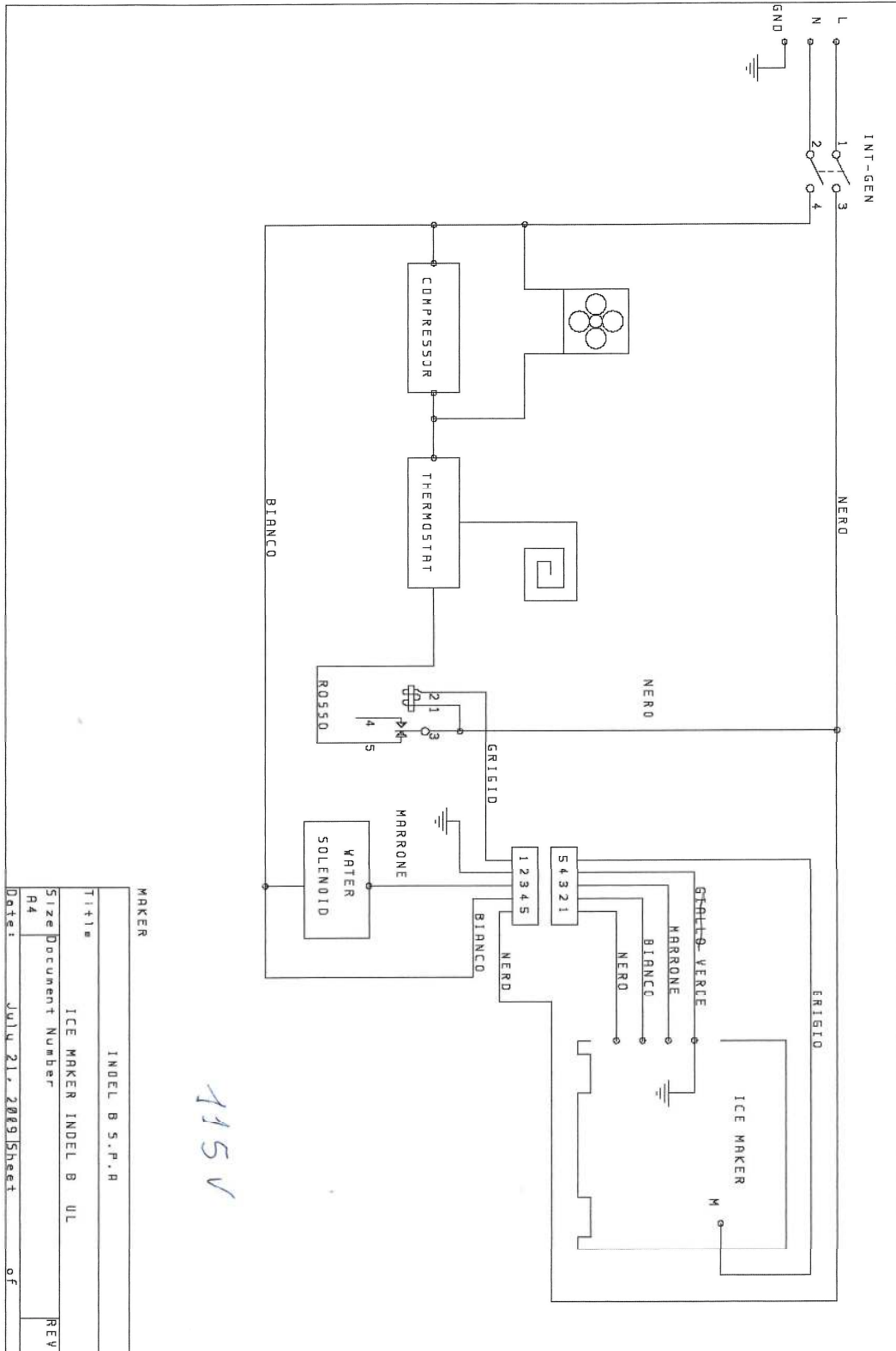
Il Produttore non risponde delle eventuali inesattezze, imputabili a errori di stampa o di trascrizione, contenute nel presente Manuale di Istruzioni. Si riserva di apportare ai propri prodotti quelle modifiche che ritenesse necessarie o utili, anche nell'interesse dell'utilizzatore, senza pregiudicare le caratteristiche essenziali di funzionalità e sicurezza.

Schema Elettrico Vers. 230V



Titolo		INDEL B S.P.A.	
Size Document Number		ICE MAKER INDEL B	
REV			
Rev			
Date:	August 4, 2009	Sheet	of

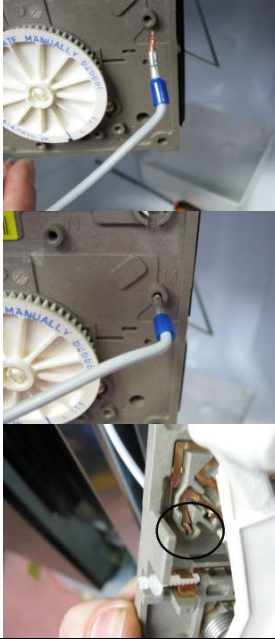
Schema Elettrico Vers. 115V



MARKER	INDEL B S.P.A.
Titolo	ICE MAKER INDEL B UL
Size Document Number	
R4	REV
Date: July 21, 2009	Sheet of

Ricerca dei Guasti

Problema	Causa	Controllo	Soluzione	Note
L'Ice Maker non si accende	Non c'è alimentazione elettrica	Controllare se la spina è inserita nella presa della rete elettrica	Connettere la spina!	
Nessuna produzione di ghiaccio	Non c'è acqua all'interno dell'apparecchio	Controllare se l'alimentazione principale è connessa ed è in pressione	Collegare all'alimentazione principale acqua / controllare pressione sistema	
	Elettrovalvola	L'elettrovalvola è rotta o bloccata – Scollegare i cavi dell'elettrovalvola e verificare l'impedenza della bobina (circa 850-900 ohms per la bobina alimentata 230Vac)	Se l'impedenza è corretta, sostituire l'elettrovalvola ed installare un pre-filtro Se l'impedenza non'è corretta la bobina è difettosa, sostituirla	
	Scambio di calore del condensatore insufficiente	Polvere/sporcizia sul condensatore	Rimuovere il pannello frontale e pulire adeguatamente il condensatore	
	Tutto funziona nella norma ma assenza di produzione ghiaccio	Anche se l'apparecchio è in funzione, la temperatura interna non'è abbastanza bassa per produrre il ghiaccio (il ciclo si avvia a -15°C) Mancanza o poco gas all'interno del sistema	Cercare la perdita di gas e/o ricaricare il sistema	
Ghiaccio all'interno del produttore ma non nel cassette di raccolta	Il ciclo di produzione ghiaccio non funziona correttamente		Contattare Assistenza Tecnica	

Problema	Causa	Controllo	Soluzione	Note
	<p>Il compressore è sempre in funzione</p>	<p>Il cavo in figura è il controllo STOP del compressore. Potrebbe non essere correttamente inserito</p>	<p>Controllare/Inserire il cavo nella corretta sede.</p>	
<p>L'apparecchio produce ghiaccio in continuazione o non c'è produzione di ghiaccio</p>	<p>Braccetto di blocco produzione</p>	<p>Il braccetto di blocco produzione è bloccato /assente/posizionato non correttamente. Estrarlo e riposizionarlo nella corretta sede muovendolo in alto/basso fino a percepire un "click"</p>	<p>Se il problema persiste, sostituire il meccanismo</p>	

INFORMAZIONI TECNICHE

Voltaggio	115V/60Hz o 230V/50Hz
Consumo Max Watt	180W (115V/230V)
Tipo Compressore	Danfoss TTY5F (115V) Danfoss TLES5.7FT.3 (230V)
Refrigerante	R134a, 130gr.
Produzione Ghiaccio	9,7Kg per 24H alla temperatura media di 25°C

Normative

- L'apparecchio è predisposto per la preparazione e/o produzione dei cubetti di ghiaccio, non è predisposto per la congelazione e la conservazione degli alimenti diversi dalla produzione di ghiaccio, non introdurre animali vivi all'interno!
- E' destinato esclusivamente ad uso domestico. Per gli usi industriali si devono osservare le norme vigenti del settore.
- L'apparecchio è predisposto per il funzionamento a temperature ambiente limitate, in base alla classe climatica da appartenenza. Le temperature indicate devono essere scrupolosamente osservate! La classe climatica dell'apparecchio è riportata sulla targhetta dati.

CLASSE CLIMATICA	Predisposto per temperatura ambiente
SN	+10° fino a +32°C
N	+16° fino a +32°C
ST	+18° fino a +38°C
T	+18° fino a +43°C

La tenuta del circuito del mezzo refrigerante è stata controllata. L'apparecchio risponde alle disposizioni di sicurezza pertinenti e alle direttive CE 73/23/CEE e 89/336/CEE. Conservare accuratamente la presente istruzione d'uso e passarla ad un eventuale successivo utente. La presente istruzione è valida per vari modelli e, a seconda dell'apparecchio in Suo possesso, possono presentarsi delle differenze rispetto alla descrizione.



Indicazioni ed avvertenze per la sicurezza

- L'apparecchio deve venire trasportato nel suo imballaggio e installato da due persone allo scopo di evitare danni a persone o a cose.
- Il refrigerante R134a contenuto nell'apparecchio è ecologico e non infiammabile.
- Non danneggiare i tubi del circuito raffreddante. Gli spruzzi di liquido refrigerante possono creare danni fisici.
- Eliminare tutte le fonti di fuochi e scintille dalle vicinanze dell'apparecchio, estrarre la spina ed arieggiare bene il locale in caso di fuoriuscita di liquido refrigerante.
- In caso di danni all'apparecchio, informare immediatamente la ditta fornitrice prima di procedere all'allacciamento, se l'apparecchio è già installato procedere a scollegare l'alimentazione elettrica ed idrica.
- A garanzia di un funzionamento sicuro, installare ed allacciare l'apparecchio attenendosi esclusivamente alle indicazioni riportate nelle presenti istruzioni d'uso.
- In caso di guasti, scollegare l'apparecchio dalla rete di alimentazione (non tirando il cavo di collegamento). Estrarre la spina oppure disinserire/svitare il fusibile.
- Far eseguire le riparazioni dell'apparecchio solo dal Servizio di Assistenza Tecnica. In caso contrario l'utente potrà incorrere in seri pericoli. Lo stesso vale per la sostituzione dei cavi di allacciamento alla rete.
- Non conservare nell'apparecchio materiali esplosivi o bombolette spray a base di sostanze infiammabili come per esempio: butano, propano, pentano, ecc. A contatto con le parti elettriche, le eventuali perdite di gas possono infiammarsi. Le bombolette spray contenenti tali sostanze sono riconoscibili dal simbolo della fiamma o dai dati riportati sull'etichetta del prodotto.
- Conservare ben chiuse ed in posizione verticale le bevande ad alta gradazione alcolica.
- Evitare fuochi e scintille all'interno dell'apparecchio.
- Non utilizzare apparecchi elettrici all'interno dell'apparecchio (es. umidificatori, stufette, gelatiere, ecc.).
- Non usare come predellino o come appoggio gli zoccoli, i cassetti e gli sportelli.
- Questo apparecchio non è concepito per persone (anche bambini) con menomazioni fisiche, sensoriali o mentali o per persone che non dispongono di esperienza e conoscenze sufficienti, a meno che non vengano istruiti all'utilizzo dell'apparecchio o controllati nelle prime fasi da persone che rispondono della loro sicurezza. Sorvegliare i bambini, per assicurarsi che non giochino con l'apparecchio.
- Evitare il contatto prolungato con superfici fredde o prodotti refrigerati/congelati. Ciò può causare dolori, insensibilità e assideramento. In caso di contatto prolungato prendere provvedimenti adeguati, ad es. utilizzare dei guanti.
- Non consumare generi alimentari la cui data di conservazione sia scaduta, potrebbero causare intossicazione.
- Le parti elettriche NON devono essere esposte alla pioggia.

ENG

The new Ice Maker "White" draws its name from the ice cube it produces. In fact, the ice cube it makes is white and has a unique half-moon shape.



The Ice Maker "White" has a productive capacity of 8Kg of white ice per day.

It uses a "push" technology: the water is iced in cubes in a specific tray and is then "pushed" out of the tank, letting the ice cube drop into the collection container.

To ensure the most efficient possible operation to the Isotherm device, abide by the following instructions:

Avoid opening the door of the device unless absolutely necessary.

Ensure proper ventilation to the compressor and condenser.

Check that the electrical system is in good conditions.

Keep the inside of the device clean. Leave the door slightly open when the boat is not being used for long periods.

Safety instructions

The present instruction manual is an integral part of the automatic ice maker (simply defined with the term device in the present instruction manual) and will have to be stored for its future consultation.

In case of sale or transfer of the device to another person, the present manual must be handed over to the new so that he may be knowledgeable of how it operates and of the relative warnings.

⚠ Carefully read the warnings contained in the present instruction manual before installing or using the device. These warnings have been prepared to ensure a safe installation, use, and maintenance.

⚠ Do not remove any of the panels or grids.

⚠ Open and close the door carefully, without slamming it.

⚠ Do not lay objects on the device or in front of the ventilation grids.

⚠ Always lift the device even when making short moves; absolutely do not push or drag it.

⚠ Always remove the plug from the socket before proceeding with any cleaning and maintenance operation.

Any use of the device that is not the production of ice using cold tap water is considered improper.

Do not use the ice cube container to cool down or store foods or beverages, because these operations could cause the obstruction of the drain, leading to a fill-up of the container with consequential water outflow.

⚠ Do not obstruct the ventilation and heat dissipation grids because poor ventilation, in addition to badly affecting performance and causing poor operation, can also cause serious damages to the device. Carefully read the following warnings.

Use of this electrical device entails the observance of certain key rules, in particular:

- Do not touch it with wet or damp hands or feet;
- Do not use it barefoot;
- Do not use plug extensions in premises used as restrooms or showers;
- Do not pull the power cable to disconnect it from the power supply network;
- Do not allow that it be used by children or unskilled persons.

⚠ In case of a fault and/or poor operation of the device, detach it from the electrical power network by acting on the specific switch foreseen during the installation phase and detach the plug from the socket, close the water faucet, abstain from any attempt to make direct repairs or interventions, and contact professionally qualified personnel only.

To modify or attempt to modify this device, as well as making any form of warranty expire, is extremely dangerous.

⚠ To ensure device efficiency and its correct operation, it is essential to follow the indications provided by the manufacturer, having the maintenance performed by professionally qualified personnel.

In case of a fault, contact the Retailer that has sold you the device, who will know how to advise you on the Authorized Assistance Center closest to you. We recommend that you always and only demand original spare parts.

⚠ In the event that you decide not to use the device anymore, we recommend that you make it inoperative by cutting its power cable (after having detached the cable from the electrical power supply network).

We moreover recommend to:

- Break and remove the door in order to prevent the possible danger of a child who moves near to play with it get trapped in it;
- Avoid leakages in the environment of refrigerant gas and oil contained in the compressor;
- Dispose and recover the materials based on the provision of law in force on the matter.

This device does not contain refrigerant gas that damages the ozone.

⚠ An incorrect installation may cause damages to the environment, to animals, persons, or things, for which the manufacturer cannot be held responsible.

⚠ When connected to the electrical network of the quay, make sure that the current generator is arranged with a life-saver.

⚠ Warning!
Never leave uncovered cables inserted in the electrical power supply.

⚠ Warning!
Never directly connect the device to a battery charger and/or generators. The most recent battery chargers and/or generators can contain explosive acids, gases, or liquids that are dangerous to persons, animals, or things.

⚠ Warning!
Never cover the ventilation openings of the compressor unit. Do not disperse refrigerant into the air.

Installation

The Ice Maker "White" Isotherm has been designed to satisfy normal installation sizes. The compressor must remain in upright position but will also operate with an oscillation of 30° and for shorter periods.

Ventilation is guaranteed by the front panel grid system; it therefore is not necessary to leave side spaces, except those necessary to allow a smooth installation, free or wall-fitted.

We recommend that you install the device with a room temperature between 10° and 35°C and a temperature of the fed water between 3° and 25°C, avoiding direct exposure to sun rays and proximity to heat sources such as: heaters, stoves, cup washers, etc.



This device:

- Must not be used outdoors;
- Must not be placed in damp environments and ones where water sprays are present;
- Must be at a distance of at least 5 cm from the side walls.

Connection to the electrical network



Before connecting the device to the electrical power network, make sure that the network voltage matches the one reported on the rating plate.



Make sure that the device is connected to an efficient grounding system.



Check that the electrical capacity of the system is adequate to the maximum power of the device reported on the plate.



To ensure a correct and safe device installation, it is essential to arrange a specific socket controlled by an omnipolar switch, with a distance between contact openings equal or greater than 3 mm, in compliance to the national safety norms, equipped with fuses, with an associate differential, and positioned so that it can be easily accessed.

Connect the plug to the electrical power socket.

It is possible to have the plug replaced by professionally qualified and licensed personnel, provided that the plug is compliant to the national safety norms in force.



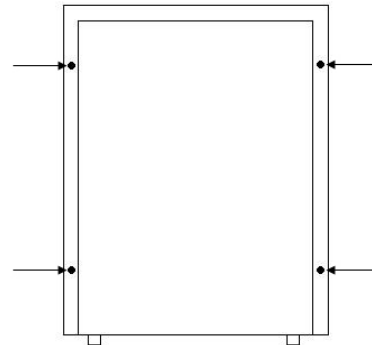
We recommend to stretch out the power cable to its entire length, making sure it is in no way squashed.



In case the power cable is damaged, it must be replaced by professionally qualified personnel, using a special cable available from the Manufacturer or from Authorized Assistance Centers.

Fixing

To fix the device, use screws with a diameter of 3.2 mm, 16 mm long, self-threaded. The device must be fastened with the fixing flange that comes with specific holes (see the figure below).



If the device is fixed, make sure that the material is solid and sturdy. After the fixing operation, check that the device is stable and immobile.

Connection to the water supply network

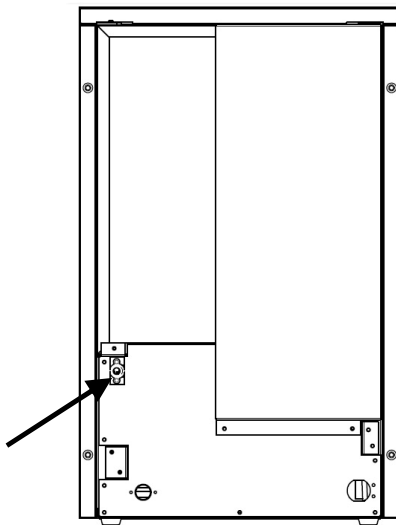
⚠ This device must be fed with cold water intended for mass consumption (drinkable tap water) only. The operating pressure must range between 1 and 6 bar.

Connection to the water network must be performed in accordance to the instructions provided by the Manufacturer, and by professionally qualified personnel.

⚠ A faucet must be installed between the water network and the feed pipe of the device, in order to allow interruption of water flow in case you need to.

The water feed pipe of the device is located at the back in the lower part to the left. See the figure below.

Rear View



The water pressure must be contained between 1 and 6 bar. Only use cold water intended for mass consumption (drinkable tap water).

In case the water supplied is especially hard, we recommend that you install a softener. The presence of solid elements (e.g. sand, etc.) can be eliminated by installing a mechanical filter which will have to be periodically inspected and cleaned.

⚠ Never close the water supply faucet when the device is operating.

Operation

The device has a green-colored I/O switch placed on the front part.

Before starting the ice Maker, check that it is properly connected to the water network or to the Water Kit (optional). Refer to the Connection to the Water Network section of this manual and make sure to use cold drinkable water only.

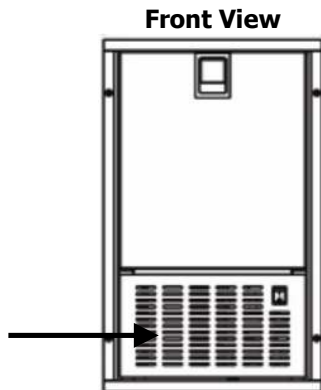
Check that the power supply matches product specifications. See Technical Information.

Once you've turned the device on, the system will self-adjust, opening the water valve (if connected to the water network) or commanding the pump to activate (if you have the optional Water Kit). When the ice compartment is filled, a flag sensor will halt ice production.

Once the container has been emptied and the block probe is lowered, the device will resume normal ice production.

Ventilation

It is extremely important that the compressor unit be adequately ventilated and that the inflow of fresh air be guaranteed at all times. Always leave the front ventilation grid free, avoiding to obstruct it with boxes, bags, etc.



Maintenance

The Ice Maker "White" Isotherm has a cooling system that hermetically closes, which does not require maintenance or top-up of the refrigerant fluid. The device can be left on the boat during Winter (if the temperature drops below 0°C the compressor may not start).

Maintenance, not less than once a year, can be limited to the sole cleaning of dust from the condenser. Use a soft brush and no sharp instruments.

Leave the inside of the refrigerator clean and dry. Leave the door of the device slightly open while it is not being used to allow adequate ventilation inside the compartment.

Cleaning the inner parts

The device has already been cleaned in the production plant. We nonetheless recommend to perform a further wash of the inner parts before use, making sure the power supply cable is disconnected.

To clean, use a common detergent for dishware or a water and vinegar solution; when finished, accurately rinse with abundant cold water and get rid of the ice produced during the first operational cycles.

We recommend that you do not use abrasive detergents or powders that can damage the finishes.

Main causes of malfunctions

In case the ice maker does not produce ice, before requesting the intervention of an Authorized Assistance Center check that:

- The water supply faucet foreseen in the installation phase is open;
- A drop in the electrical energy has not occurred, the plug is inserted in the electrical power network, and that the front I/O start switch (green) is lit.

Furthermore:

- In case of excessive noise, check that the device does not make contact with furniture or metal/steel sheets that can cause noise or vibrations;
- Check that the air and water temperature do not exceed the limit installation values

For a faster and more efficient intervention, you must precisely point out when making the call, the Model Code and the Serial Number, which can be read on the label inside the device.

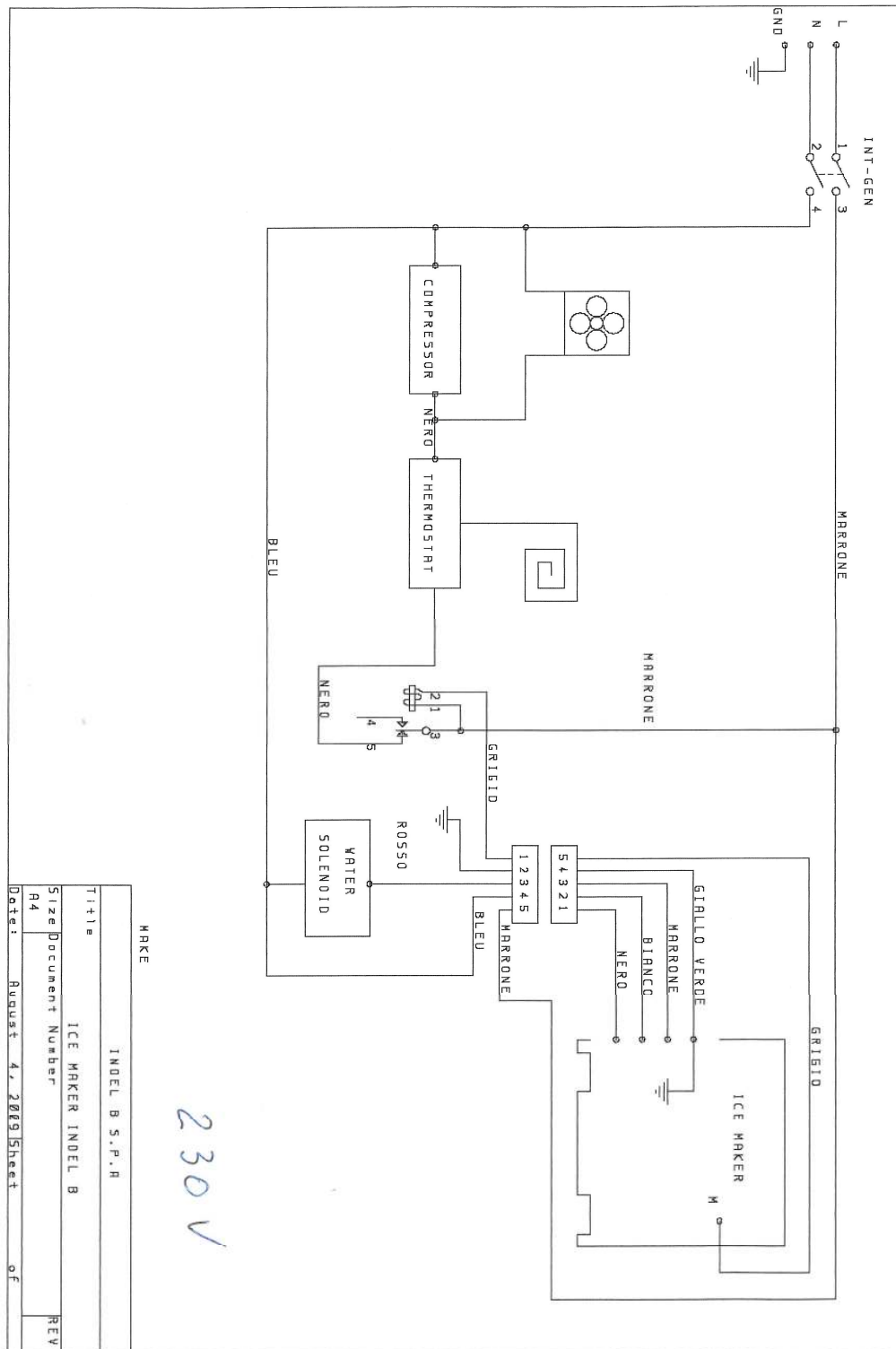
The Manufacturer does not answer for possible inaccuracies ascribable to printing or transcription errors, contained in the present Instruction Manual.

The Manufacturer reserves itself the right to make the changes to its products that it deems necessary or useful, also in the interest of the user, without compromising the essential operational and safety characteristics.

TECHNICAL INFORMATION

Voltage	115V/60Hz o 230V/50Hz
Max. Watt Consumption	180W (115V/230V)
Compressor Type	Danfoss TTY5F (115V) Danfoss TLES5.7FT.3 (230V)
Refrigerant	R134a, 130gr.
Ice Production	9,7Kg per 24H alla temperatura media di 25°C

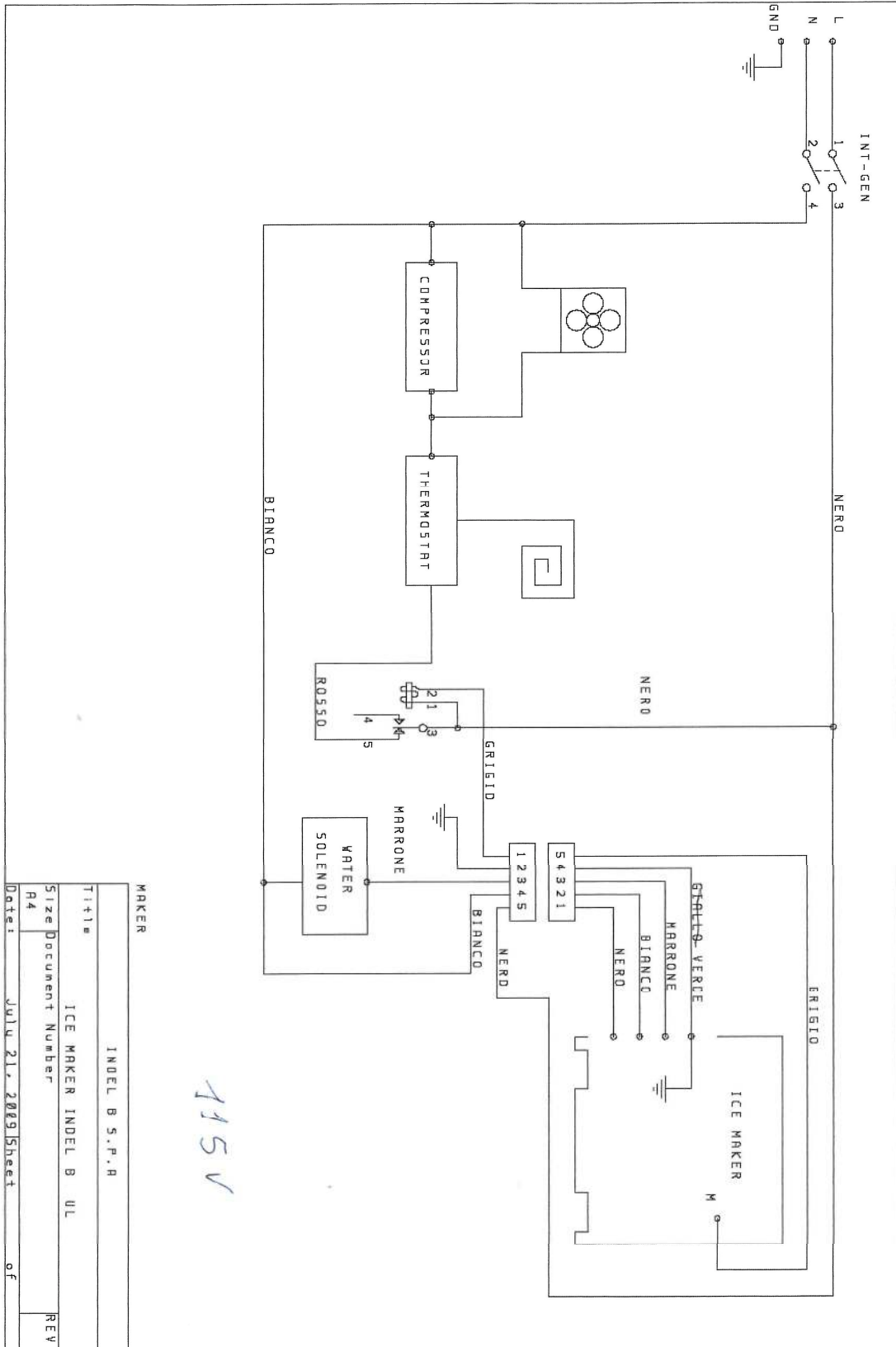
Schema Elettrico Vers. 230V



MARE	
INDEL B S.P.R.	
Title ICE MAKER INDEL B	
Size Document Number R4	REV
Date: August 4, 2009	Sheet of

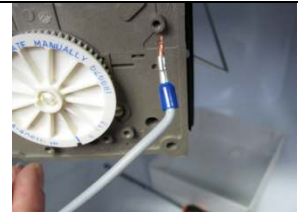
230V


Schema Elettrico Vers. 115V



MAKER	INDEL B S.P.R
Titolo	ICE MAKER INDEL B UL
Size Document Number	
REV	
Date:	July 21, 2009 Sheet of

Trouble Shooying

Problems	Reasons	Possible Issue / Check	Solution	Notes
The Ice Maker does not turn on	There is no power supply.	Check if the Plug is connected.	Connect the Plug!	
No ice	No water inside Ice Maker	Check if the water main feed line is connected and under pressure	Connect water main feed line / check water system pressure	
	Electric valve	Water electric valve is broken or blocked - disconnect the wires on the electric valve and test ohms (about 850-900 ohms for 220vac).	If ohms are in range replace the electric valve and install the pre-filtre. If ohms are different the electric valve is faulty, replace it.	
	No heat exchange	Dust on the condenser	Remove front cover and clean the condenser	
	Everything works as it should but no ice is produced	Though the ice-maker is working, the internal temperature is not low enough to produce ice (cycle starts at -15°C) Gas loss or low inside the system	Find out the gas leakage and / or refill the system.	
Ice inside the producer but not inside the ice bin.	Something wrong in Ice make cycle		Contact Service	
	Compressor is always running	The cable shown on the pictures makes the compressor stop, it could be not or wrongly installed.	Reinsert the cable in its position.	

Problems	Reasons	Possible Issue / Check	Solution	Notes
				
<p>Ice maker keeps producing ice</p>	<p>Shut off arm</p>	<p>Shut off arm is blocked/missing/wrongly positioned. Pull out from support and reinsert to full depth, move it up and down to hear it "Click"</p>	<p>If problem keeps reappearing, replace the mechanism.</p>	




Safety indications and warnings

- The device must be transported in its packaging and installed by two persons so as to prevent damages to persons or things.
- The refrigerant R134a contained in the device is ecological and not flammable
- Do not damage the cooling circuit pipes. Sprays of refrigerant liquid may cause physical damages
- Eliminate all the sources of fire and sparks near the device, remove the plug and properly ventilate the room in the event of leakage of the refrigerant liquid.
- In case of damages to the device, immediately inform the supplier before proceeding with the its connection; if the device has already been installed, proceed to disconnect it from the electrical and water supplies.
- To guarantee safe operation, install and connect the device abiding exclusively by the indications reported in the present use instructions.
- In case of faults, disconnect the device from the power supply network (never pulling the connecting cable). Remove the plug or deactivate/unscrew the fuse.
- Have the device repaired only by the Technical Assistance Service.
- If otherwise, the user may incur serious dangers. The same holds true for the replacement of cables for network connection.
- Do not store explosive materials or spray cans in the device that have a base of flammable substances, such as for example: butane, propane, pentane, etc. If they make contact with the electrical parts, the possible leakages of gas could ignite. Spray cans that contain these substances can be recognized by the flame symbol or by the data reported on the product label.
- Store beverages with a high alcohol content tightly sealed and in upright position.
- Avoid fires or sparks inside the device.
- Do not use electrical equipment inside the device (e.g. humidifiers, small stoves, ice cream makers, etc.).
- Do not use the wedges, the trays, and the doors as footboards or as supports.
- This device is not conceived for persons (also children) who have physical, sensory, or mental impairments or for persons who do not have sufficient experience and knowledge, unless they are instructed on how to use the device or supervised during the first stages by persons who respond directly for their safety.
- Monitor children, to make sure they do not play with the device.
- Avoid prolonged contact with cold surfaces or refrigerated/frozen products. This can cause pains, desensitize, and exposure. In case of prolonged contact, adopt adequate measures, e.g. use gloves.
- Do not eat food products that have expired, because they could cause intoxication.
- The electrical parts MUST NOT be exposed to rain.

GB

This appliance is marked according to the European directive 2002/96/EC on Waste Electrical and Electronic Equipment (WEEE). By ensuring this product is disposed of correctly, you will help prevent potential negative consequences for the environment and human health, which could otherwise be caused by inappropriate waste handling of this product.




The symbol  on the product, or on the documents accompanying the product, indicates that this appliance may not be treated as household waste. Instead it shall be handed over to the applicable collection point for the recycling of electrical and electronic equipment. Disposal must be carried out in accordance with local environmental regulations for waste disposal. For more detailed information about treatment, recovery and recycling of this product, please contact your local city office, your household waste disposal service or the shop where you purchased the product.

I

Questo apparecchio è contrassegnato in conformità alla Direttiva Europea 2002/96/EC, Waste Electrical and Electronic Equipment (WEEE). Assicurandosi che questo prodotto sia smaltito in modo corretto, l'utente




contribuisce a prevenire le potenziali conseguenze negative per l'ambiente e la salute. Il simbolo  sul prodotto o sulla documentazione di accompagnamento indica che questo prodotto non deve essere trattato come rifiuto domestico ma deve essere consegnato presso l'idoneo punto di raccolta per il riciclaggio di apparecchiature elettriche ed elettroniche. Disfarsene seguendo le normative locali per lo smaltimento dei rifiuti. Per ulteriori informazioni sul trattamento, recupero e riciclaggio di questo prodotto, contattare l'idoneo ufficio locale, il servizio di raccolta dei rifiuti domestici o il negozio presso il quale il prodotto è stato acquistato.

D

In Übereinstimmung mit den Anforderungen der Europäischen Richtlinie 2002/96/EG über Elektro- und Elektronik-Altgeräte

(WEEE) ist vorliegendes Gerät mit einer Markierung versehen. Sie leisten einen positiven Beitrag für den Schutz der Umwelt und die Gesundheit des Menschen, wenn Sie dieses Gerät einer gesonderten Abfallsammlung zuführen. Im unsortierten Siedlungsmüll könnte ein solches Gerät durch unsachgemäße Entsorgung negative Konsequenzen nach sich ziehen.




Auf dem Produkt oder der beiliegenden Produktdokumentation ist folgendes Symbol  einer durchgestrichenen Abfalltonne abgebildet. Es weist darauf hin, dass eine Entsorgung im normalen Haushaltsabfall nicht zulässig ist. Entsorgen Sie dieses Produkt im Recyclinghof mit einer getrennten Sammlung für Elektro- und Elektronikgeräte. Die Entsorgung muss gemäß den örtlichen Bestimmungen zur Abfallbeseitigung erfolgen. Bitte wenden Sie sich an die zuständigen Behörden Ihrer Gemeindeverwaltung, an den lokalen Recyclinghof für Haushaltsmüll oder an den Händler, bei dem Sie dieses Gerät erworben haben, um weitere Informationen über Behandlung, Verwertung und Wiederverwendung dieses Produkts zu erhalten.

F

Cet appareil porte le symbole du recyclage conformément à la Directive Européenne 2002/96/CE concernant les Déchets d'Équipements Électriques et Électroniques (DEEE ou WEEE). En procédant correctement à la mise au rebut de cet appareil, vous contribuerez à empêcher toute conséquence nuisible pour l'environnement et la santé de l'homme.




Le symbole  présent sur l'appareil ou sur la documentation qui l'accompagne indique que ce produit ne peut en aucun cas être traité comme déchet ménager. Il doit par conséquent être remis à un centre de collecte des déchets chargé du recyclage des équipements électriques et électroniques. Pour la mise au rebut, respectez les normes relatives à l'élimination des déchets en vigueur dans le pays d'installation. Pour obtenir de plus amples détails au sujet du traitement, de la récupération et du recyclage de cet appareil, veuillez vous adresser au bureau compétent de votre commune, à la société de collecte des déchets ou directement à votre revendeur.

S

Denna produkt är märkt enligt EG-direktiv 2002/96/EEC beträffande elektriskt och elektroniskt avfall (Waste Electrical and Electronic Equipment, WEEE). Genom att säkerställa en korrekt kassering av denna produkt bidrar du till att förhindra potentiella, negativa konsekvenser för vår miljö och vår hälsa, som annars kan bli




följden om produkten inte hanteras på rätt sätt. Symbolen  på produkten, eller i medföljande dokumentation, indikerar att denna produkt inte får behandlas som vanligt hushållsavfall. Den skall i stället lämnas in på en lämplig uppsamlingsplats för återvinning av elektrisk och elektronisk utrustning. Produkten måste kasseras enligt lokala miljöbestämmelser för avfallshantering. För mer information om hantering, återvinning och återanvändning av denna produkt, var god kontakta de lokala myndigheterna, ortens sophanteringstjänst eller butiken där produkten inhandlades.

E

Este aparato lleva el marcado CE en conformidad con la Directiva 2002/96/EC del Parlamento Europeo y del Consejo sobre residuos de aparatos eléctricos y electrónicos (RAEE). La correcta eliminación de este




producto evita consecuencias negativas para el medioambiente y la salud. El símbolo  en el producto o en los documentos que se incluyen con el producto, indica que no se puede tratar como residuo doméstico. Es necesario entregarlo en un punto de recogida para reciclar aparatos eléctricos y electrónicos. Deséchelo con arreglo a las normas medioambientales para eliminación de residuos. Para obtener información más detallada sobre el tratamiento, recuperación y reciclaje de este producto, póngase en contacto con el ayuntamiento, con el servicio de eliminación de residuos urbanos o la tienda donde adquirió el producto.

NL

Dit apparaat is voorzien van het merkteken volgens de Europese richtlijn 2002/96/EG inzake Afgedankte elektrische en elektronische apparaten (AEEA). Door ervoor te zorgen dat dit product op de juiste manier als afval wordt verwerkt, helpt u mogelijk negatieve consequenties voor het milieu en de menselijke gezondheid te voorkomen die anders zouden kunnen worden veroorzaakt door onjuiste verwerking van dit product als



afval. Het symbool  op het product of op de bijbehorende documentatie geeft aan dat dit product niet als huishoudelijk afval mag worden behandeld. In plaats daarvan moet het worden afgegeven bij een verzamelpunt voor recycling van elektrische en elektronische apparaten. Afdanking moet worden uitgevoerd in overeenstemming met de plaatselijke milieuvoorschriften voor afvalverwerking. Voor nadere informatie over de ehandeling, terugwinning en recycling van dit product wordt u verzocht contact op te nemen met het stadskantoor in uw woonplaats, uw afvalophaaldienst of de winkel waar u het product heeft aangeschaft.

