
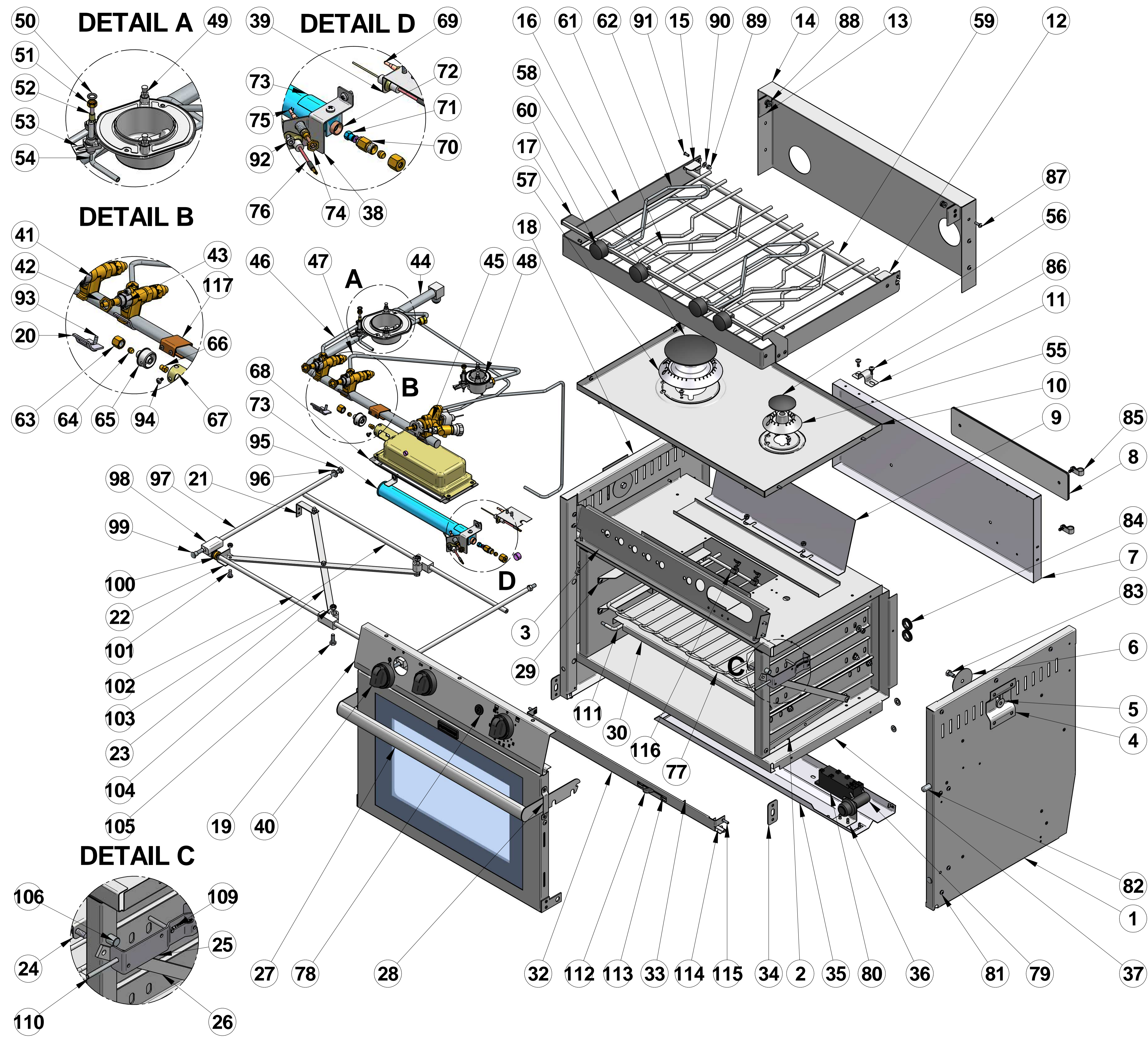


Surface:	Trait. de Surface:	Masse:	0,000 kg
Ce document est la propriété exclusive de la société ENO. Toute communication, divulgation ou reproduction, même partielle doit faire l'objet d'une autorisation écrite de son propriétaire.			
Dessiné par:	alenglart le 12/04/2016	ECHELLE :	
Vérifié par:	le	Format: A1	
RECHAUD FOUR 2 FX		 95, rue de la terraudière B.P. 8532 79025 NIORT Cedex 09	Pages 3 / 3
<small>Venteno.local\eno\Betude\FORCE 10\F63253C.asm</small> Dernière Modif. le 20/03/2018			F63253



Surface:	Trait de Surface:	Masse: 0,000 kg
Ce document est la propriété exclusive de la société ENO. Toute communication, divulgation ou reproduction, même partielle doit faire l'objet d'une autorisation écrite de son propriétaire.		
Dessiné par: alenglart	le 12/04/2016	ECHELLE:
Vérifié par:	le	Format: A1
RECHAUD FOUR 2 FX		Pages 3 / 3
Venteno.local@eno/Betude/FORCE 10/F63253C.asm		F63253
Dernière Modif. le 20/03/2018		

