



Installatieinstructies
Installation instructions
Installationsvorschriften
Instructions d'installation
Instrucciones de instalación
Istruzioni per l'installazione

NEDERLANDS	2
ENGLISH	3
DEUTSCH	4
FRANÇAIS	5
ESPAÑOL	6
ITALIANO	7

Afzuigventilator

Extractor Fan

Entlüfter

Ventilateur

Extractor

Ventilatore Aspirante



VENT178

Inleiding

De VETUS afzuigventilator type VENT 178 is bestemd voor de ventilatie van de machinekamer.

Waarschuwing

Om persoonlijk letsel te voorkomen dienen tijdens installatie en onderhoud de elektrische aansluitingen altijd losgekoppeld te zijn.

Gebruik de ventilator nooit in een ruimte waar de omgevingstemperatuur hoger is dan 70°C is.

Bedieningsinstructies

Alvorens de scheepsmotor te starten dient de ventilator gedurende minimaal 4 minuten ingeschakeld te worden en de ruimte op eventuele dampen te worden gecontroleerd.

Schakel de ventilator nooit in tijdens bijtanken.

Installatievoorbeelden

De ventilator kan in een aantal verschillende situaties worden toegepast.

Voorbeeld 1

In deze situatie zuigt de scheepsmotor zijn verbrandingslucht separaat aan (via een rooster met luchtaanzuigkast). De ventilator wordt gebruikt om opgewarmde lucht uit de machinekamer af te zuigen. Dit kan zowel bij stilstaande als bij draaiende motor. Zie tekening 1.

Voorbeeld 2

In deze situatie zuigt de scheepsmotor zijn verbrandingslucht NIET separaat aan. Alleen tijdens stilstand van de scheepsmotor kan de machinekamer middels de ventilator worden geventileerd. Zie tekening 2.

Zorg altijd voor voldoende grootte van de ventilatieopening(-en) en voldoende capaciteit van de ventilator(-en). Verkeerd gekozen ventilatie openingen en ventilatoren kunnen uiteindelijk leiden tot een minder goed functioneren van de scheepsmotor. Raadpleeg altijd de inbouw instructies van de scheepsmotor leverancier.

N.B. Bij een DIESEL-motor dient de lucht bij voorkeur onder in de machinekamer te worden toegevoerd en zo hoog mogelijk te worden afgezogen.

Belangrijk

Bij een BENZINE-motor dient de lucht boven in de machinekamer te worden toegevoerd en **zo laag mogelijk te worden afgezogen**, daar waar het het meest waarschijnlijk is dat er zich dampen zullen verzamelen. Dit punt moet altijd lager liggen dan de bovenzijde van de motor-fundatie. Het mag echter niet gebeuren dat de slangopening zo laag geplaatst is, dat bilgewater mogelijk door de ventilator de slang wordt ingezogen.

Installatie

De ventilator dient zodanig geplaatst te worden dat vocht (zeewater) geen schade aan de ventilator (elektromotor) kan veroorzaken. Monteer de ventilator in een schot of vloer, dit kan zowel horizontaal als verticaal. Het schot of de vloer dient t.p.v. de ventilator vlak te zijn. Boor of zaag een gat met een diameter van 182 mm in het schot of de vloer. Boor de gaten voor de boutjes of de schroeven, gebruik de ventilator als boormal. Bevestig de ventilator met 4 RVS boutjes of schroeven van M6 of 1/4". Zet de schroeven gelijkmatig vast, maar zet ze niet te vast om scheuren van de montageflens te voorkomen.

Ventilatieslang

Pas ventilatieslang toe met een inwendige diameter van 178 mm (7"), welke aan de volgende eisen dient te voldoen:

- gladde binnenzijde
- bestand tegen een temperatuur van minimaal 70°C
- water, olie en brandstof bestendig
- bestand tegen onder- en overdruk

Houdt verder de ventilatieslang zo kort mogelijk, pas zo min mogelijk bochten toe en houdt de radius van de bochten zo groot mogelijk. Monteer de slang met een draaiende beweging op de slangaansluiting. Bevestig de ventilatieslang met 2 RVS slangklemmen per aansluiting. Een ril op de slangaansluitingen houdt de slang vast en zorgt ervoor dat de slangen er na de installatie niet afglijden.

Veiligheid

Breng een rooster aan over de aanzuigopening indien de aanzuigzijde van de ventilator niet voorzien wordt van ventilatieslang. Dit voorkomt aanraking met het draaiende ventilatorblad.

Elektrische aansluiting

Let er op dat de boordspanning overeenkomt met de op de ventilator vermelde aansluitspanning (12 V of 24 V). Sluit de ventilator aan volgens bijgaand schema. Oranje is +, zwart is -. Installeer in de + draad een zekering van 8 A (bij 12-V) of 4 A (bij 24 V). Verleng de aansluitdraden indien noodzakelijk. Minimale draaddoorsnede 1,5 mm², de isolatiemantel moet bestand zijn tegen temperaturen van meer dan 70°C. Gebruik geïsoleerde kabelschoenen. Eventueel kan een thermostaat (5) in serie met de schakelaar in het circuit worden opgenomen.

Technische gegevens

Motor	: 12 V of 24 V gelijkspanning
Toerental	: 4000 omw/min nominaal
Vermogen	: 50 Watt
Stroomsterkte	: 6 A bij 12 V; 3 A bij 24 V
Capaciteit	: max. 12 m ³ /min bij resp. 12 V en 24 V
Ventilatorbehuizing	: aluminium
Ventilatorblad	: kunststof, polypropyleen, ø 6,5"
Slangaansluitingen	: ø 178 mm
Gewicht	: 2,4 kg
Maximale omgevings-temperatuur	: 70°C

Deze ventilator voldoet aan de vereisten van EG-richtlijn 89/336/EEC (EMC) (EN 55014)

Introduction

A VETUS Extractor Fan type VENT 178 is used for ventilating the engine room.

WARNING

To prevent personal injury, always disconnect electrical connections during installation and maintenance.

Never use the fan in a room if the ambient temperature exceeds 70 degrees C (158 degrees F).

Operating instructions

The fan should be switched on for at least 4 minutes and the room checked for the presence of any vapours before the ship's engine is started.

Never switch on the fan when refuelling.

Installation examples

The fan can be fitted in a number of different situations.

Example 1

In this situation, the ship's engine gets its inlet air separately (via a grille with plenum chamber). The fan is then used to extract hot air from the engine room. This can be done while the engine is running or stopped. See Drawing 1.

Example 2

Here, the ship's engine does NOT obtain its inlet air separately. The engine room can only be ventilated by the fan when the engine is stopped. See Drawing 2.

Always ensure that the ventilation openings are large enough, and that the fan(s) has sufficient capacity. Improperly positioned ventilation openings and insufficient capacity fans can lead to poor functioning of the ship's engine. Always read the engine supplier's installation instructions.

N.B.: With a DIESEL engine, the air should preferably enter the engine room low down, and be extracted as high up as possible.

Important

With a PETROL engine, the air should enter from high up in the engine room, and be **extracted as low down as possible**, where it is most likely that vapour will collect. This point should always be below the top of the engine foundation. However, the duct opening should not be so low that there is a risk of bilge water being sucked into the fan.

Installation

The fan should be positioned where water (sea water) cannot damage the fan (electric motor).

Fit the fan on a bulkhead or floor, the mounting can be either horizontal or vertical. The bulkhead or floor should be flat where the fan is fitted.

Drill or saw a 182 mm (7 1/8") diameter hole in the floor or bulkhead. Using the fan as a guide, drill the holes for its fitting screws or bolts. Fit the ventilator with 4 stainless steel bolts or screws, size M6 or 1/4". Tighten up the screws evenly, but not so tight that they split the mounting flange.

Ventilation Duct

Use ventilation duct with an internal diameter of 178 mm (7"). This ducting must conform to the following specifications:

- Smooth on the inside
- Resistant to a temperature of 70 degrees C
- Resistant to oil water and fuel
- Resistant to under and over-pressure

Keep the ventilation duct as short as possible, with as few bends as possible and keep the bend radius as large as possible.

Fit the duct with a rotating motion to the duct connection. Fix the ventilation duct with 2 stainless steel clamps per connection. A ridge on the duct connector holds the duct in place and stops the duct slipping off after fitting.

Safety

Fit a grille over the extractor opening when the fan does not have a ventilation duct. This will prevent touching the revolving fan blades.

Electrical Connection

Check that the ship's voltage is the same as the voltage stated on the fan (12 or 24 Volt).

Connect the fan as shown in the wiring diagram. Orange is + (positive), black is - (negative). Fit an 8 Amp fuse (for 12 Volt) or 4 Amp (for 24 Volt) in the + wire. Extend the connector wires if required. The minimum core wire cross-section is 1.5 mm², the insulation must be resistant to more than 70 degrees C Use insulated cable shoes. A thermostat (5) can also be included in series with the switch in the circuit.

Technical Data

Motor	: 12 V or 24 V direct current
RPM	: 4,000 RPM, nominal
Power	: 50 Watt
Current consumption	: 6 Amp for 12 V, 3 Amp for 24 V
Capacity	: Max. 12 m ³ /min (424 CFM) for 12 or 24 Volt
Fan housing	: Aluminium
Fan blade	: Polypropylene plastic, 6.5" diameter
Duct Connector	: 178 mm (7") diameter
Weight	: 2.4 kg (5.3 lbs)
Max. ambient temp.	: 70 degrees C (158 degrees F)

This fan conforms to the requirements of the EEC-Guideline 89.336/EEC (EMC)(EN 55014).

Einleitung

Der VETUS Entlüfter Modell VENT 178 ist für die Belüftung des Maschinenraums bestimmt.

Achtung

Um Personenschaden zu verhindern, müssen die Stromanschlüsse während der Installation und Wartung immer abgekoppelt werden.

Den Lüfter nie in einem Raum benutzen, in dem eine Umgebungstemperatur von über 70 °C herrscht.

Bedienungsanleitung

Vor dem Zünden des Motors ist der Entlüfter mindestens 4 Minuten lang einzuschalten und der Raum auf eventuelle Dämpfe hin zu kontrollieren.

Den Entlüfter niemals während des Tankens einschalten.

Installationsbeispiele

Der Lüfter kann in verschiedenen Situationen verwendet werden.

Beispiel 1

In dieser Situation saugt der Schiffsmotor seine Verbrennungs-luft separat an (über ein Gitter mit Luftansaugkasten). Der Ventilator wird benutzt, um aufgewärmte Luft aus dem Maschinenraum abzusaugen. Das geht sowohl, wenn der Motor aus ist, als auch bei laufendem Motor. Siehe Zeichnung-1.

Beispiel 2

In dieser Situation saugt der Schiffsmotor seine Verbrennungs-luft NICHT separat an. Nur wenn der Schiffsmotor aus ist, kann der Maschinenraum mit dem Ventilator entlüftet werden. Siehe Zeichnung 2.

Achten Sie immer darauf, daß die Lüftungsöffnung(en) groß genug ist/sind und der/die Lüfter genug Leistung hat/haben. Wird in dieser Hinsicht die falsche Entscheidung getroffen, kann das letztendlich dazu führen, daß der Schiffsmotor nicht so gut funktioniert. Ziehen Sie immer die Einbauanleitungen des Schiffsmotorenlieferanten zu Rate.

Anmerkung: Bei einem DIESELMOTOR ist die Luft vorzugsweise von unten her zuzuleiten und möglichst hoch abzusaugen.

Wichtig

Bei einem BENZINMOTOR ist die Luft oben im Maschinenraum zuzuleiten und **möglichst niedrig abzusaugen**, und zwar dort, wo sich vermutlich die Dämpfe sammeln werden. Dieser Punkt muß auf jeden Fall immer niedriger liegen als die Oberseite der Motorunterlage. Die Schlauchöffnung darf jedoch nicht so niedrig angebracht werden, daß durch den Entlüftungsschlauch Bilgewater angesaugt wird.

Installation

Der Ventilator muß so eingebaut werden, daß Feuchtigkeit (Meereswasser) dem Ventilator (Elektromotor) keinen Schaden zufügen kann.

Den Ventilator in ein Schott oder in den Boden einbauen, das geht sowohl horizontal als auch senkrecht. Schott oder Boden müssen in Höhe des Ventilators flach sein. Bohren oder sägen Sie ein 182 mm großes Loch in das Schott oder den Boden. Bohren Sie die Löcher für die Schrauben und nehmen Sie dazu den Lüfter als Bohrschablone. Befestigen Sie den Lüfter mit 4 M6- oder 1/4"-Edelstahlschrauben. Ziehen Sie die Schrauben gleichmäßig an, nur nicht zu fest, damit der Montageflansch nicht einreißt.

Lüfterschlauch

Benutzen Sie einen Lüfterschlauch mit einem Innendurchmesser von 178 mm (7"), der folgende Anforderungen erfüllt:

- glatte Innenseite
- temperaturbeständig (mind. 70 °C)
- wasser-, öl- und kraftstoffbeständig
- unter- und überdruckbeständig

Halten Sie den Lüfterschlauch so kurz wie möglich, legen Sie möglichst wenig Kurven an und wenn, dann mit einem möglichst großen Radius.

Montieren Sie den Schlauch mit einer Drehbewegung am Schlauchanschluß. Befestigen Sie den Lüfterschlauch mit 2 Edelstahlschlauchschellen pro Anschluß. Eine Rille an den Schlauchanschlüssen hält den Schlauch fest und sorgt dafür, daß die Schläuche nach der Installation nicht abgleiten können.

Sicherheit

Bringen Sie ein Gitter über der Ansaugöffnung an, wenn die Ansaugseite des Ventilators nicht mit einem Lüfterschlauch versehen wird, damit niemand das laufende Ventilatorblatt berührt.

Stromanschluß

Achten Sie darauf, daß die Bordspannung mit der Anschlußspannung auf dem Lüfter übereinstimmt (12 V oder 24 V).

Schließen Sie den Entlüfter gemäß dem beigefügten Plan an. Orange ist +, schwarz ist -. Installieren Sie in den +-Draht eine 8 A (bei 12 V) bzw. 4 A (bei 24 V) Sicherung. Verlängern Sie ggf. die Anschlußkabel. Mindestdrahtdurchmesser 1,5 mm², der Isoliermantel muß beständig gegenüber Temperaturen von über 70 °C sein. Verwenden Sie isolierte Kabelschuhe. Eventuell kann ein Thermostat (5) in Serie mit dem Schalter in den Stromkreis aufgenommen werden.

Technische Angaben

Motor	: 12 V oder 24 V Gleichspannung
Drehzahl	: 4000 U/Min nominell
Leistung	: 50 Watt
Stromstärke	: 6 A bei 12 V; 3 A bei 24 V
Kapazität	: max. 12 m ³ /Min bei 12 V bzw. 24 V
Lüftergehäuse	: Aluminium
Ventilatorblatt	: Kunststoff, Polypropylen, ø 6,5"
Schlauchanschlüsse	: ø 178 mm
Gewicht	: 2,4 kg
Maximale Umgebungstemperatur	: 70 °C

Dieser Entlüfter erfüllt die Anforderungen von EG-Richtlinie 89/336/EEC (EMC) (EN 55014).

Introduction

Le ventilateur VETUS type VENT 178 sert à ventiler la chambre des machines.

Avertissement

Pour éviter tout accident, toujours débrancher les raccordements électriques pendant l'installation et l'entretien du ventilateur.

Ne jamais utiliser le ventilateur dans une enceinte dont la température ambiante dépasse 70° C.

Instructions d'utilisation

Avant de mettre en marche le moteur de bateau, enclencher le ventilateur pendant 4 minutes au minimum et contrôler que l'enceinte ne renferme pas de vapeurs.

Ne jamais mettre en marche le ventilateur pendant le remplissage de carburant.

Exemples d'installation

Le ventilateur peut être utilisé dans un certain nombre de situations.

Exemple 1

Dans cette situation, l'air de combustion pour le moteur de bateau est aspiré séparément (via une grille avec armoire d'aspiration d'air). Le ventilateur est utilisé pour évacuer l'air chaud de la chambre des machines. Le moteur peut être à l'arrêt ou en marche. Voir dessin 1.

Exemple 2

Dans cette situation, l'air de combustion pour le moteur de bateau n'est PAS aspiré séparément. La chambre des machines ne peut être aérée au moyen du ventilateur que si le moteur de bateau est arrêté. Voir dessin 2.

Choisir toujours une grandeur d'ouïe(s) d'aération suffisante et des ventilateurs ayant une capacité suffisante. Si les ouïes d'aération et les ventilateurs choisis ne conviennent pas, il peut en résulter à la longue un mauvais fonctionnement du moteur. Consulter toujours les instructions de montage du fournisseur du moteur de bateau.

N.B. Avec un moteur diesel, il est préférable de prévoir l'arrivée d'air dans le bas de la chambre des machines et l'évacuation de l'air le plus haut possible.

Avis important

Avec un moteur à ESSENCE, l'air doit arriver par le haut dans la chambre des machines et être **évacué le plus bas possible**, là où la présence d'accumulation de vapeurs est la plus vraisemblable. Ce point devra toujours être situé plus bas que la partie supérieure de l'assise du moteur. Veuillez toutefois à ce que l'orifice du tuyau ne soit pas trop bas et que l'eau de cale ne puisse pas pénétrer dans le tuyau par le ventilateur.

Installation

Placer le ventilateur de sorte que le liquide (eau de mer) ne puisse pas endommager le ventilateur (électromoteur).

Monter le ventilateur dans une cloison ou un plancher, horizontalement ou verticalement. L'emplacement choisi sur la cloison ou le plancher doit être une surface plane. Percer ou scier un trou ayant un diamètre de 182 mm dans la cloison ou le plancher. Percer les trous pour les boulons ou les vis, utiliser le ventilateur comme modèle de forage.

Fixer le ventilateur avec 4 boulons ou vis en acier inox M6 ou 1/4". Serrer les vis de façon uniforme, mais ne pas les serrer trop pour ne pas endommager la bride de montage.

Tuyau de ventilation

Utiliser un tuyau de ventilation ayant un diamètre intérieur de 178 mm (7"), répondant aux exigences suivantes:

- face intérieure lisse
- résistant à une température de 70° C au minimum
- résistant à l'eau, à l'huile et au carburant
- résistant aux surpressions et aux pressions trop basses

Le tuyau de ventilation doit être le plus court possible et être fixé en faisant le moins de coudes possible, ces coudes ayant le plus grand rayon possible.

Monter le tuyau avec un mouvement rotatif sur le raccordement de tuyau. Fixer le tuyau de ventilation avec 2 brides de tuyau en acier inox pour chaque raccord. Une rainure sur les raccordements maintient le tuyau en place et empêche le glissement des tuyaux après l'installation.

Sécurité

Fixer une grille sur la bouche d'aspiration si le côté aspirant du ventilateur n'est pas muni d'un tuyau d'aération, pour empêcher tout contact avec la pale de ventilateur.

Raccordement électrique

Contrôler que la tension de bord correspond à celle indiquée sur le ventilateur (12 V ou 24 V).

Raccorder le ventilateur comme indiqué sur le schéma ci-joint. orange = +, noir = -. Installer dans le fil + un fusible de 8 A (en 12 V) ou de 4 A (en 24 V). Rallonger les fils de raccordement si nécessaire. Section de fil minimale 1,5 mm². La gaine isolante doit résister à des températures supérieures à 70° C. Utiliser des bornes de fil isolées. Inclure éventuellement dans le circuit un thermostat (5) en série avec l'interrupteur.

Spécifications techniques

Moteur	: 12 V ou 24 V tension continue
Régime	: 4000 t/mn nominal
Puissance	: 50 watts
Intensité de courant	: 6 A en 12 V ; 3 A en 24 V
Capacité	: max. 12m ³ /min en resp. 12 V et 24 V
Boîtier de ventilateur	: aluminium
Pale de ventilateur	: matière synthétique, polypropylène, ø 6,5"
Raccords de tuyau	: ø 178 mm
Poids	: 2,4 kg
Température ambiante maximale	: 70° C

Ce ventilateur répond aux exigences de la directive CE 89/336/CEE (EMC) (EN 55014)

Introducción

El extractor VETUS del tipo VENT 178 ha sido diseñado para la ventilación de la sala de máquinas.

Precaución

A fin de evitar lesiones corporales las conexiones eléctricas siempre han de encontrarse desconectadas durante la instalación y los trabajos de mantenimiento.

No emplear nunca el extractor en un aposento donde la temperatura ambiente supera los 70°C.

Instrucciones de funcionamiento

Antes de arrancar el motor de la embarcación, es preciso activar el extractor al menos durante 4 minutos y controlar la eventual presencia de vapores en el aposento.

Nunca activar el extractor mientras se rellena de combustible.

Ejemplos de instalación

El extractor se puede emplear en diversas situaciones distintas.

Ejemplo 1

En esta situación el motor de la embarcación aspira por separado su aire de combustión (a través de una rejilla con cuerpo aspirador de aire). El extractor se emplea para extraer aire calentado de la sala de máquinas, lo cual es posible tanto con el motor parado como con el motor en marcha. Véase el croquis 1.

Ejemplo 2

En esta situación el motor de la embarcación NO aspira por separado su aire de combustión. La sala de máquinas sólo se puede ventilar por medio del extractor con el motor de la embarcación parado. Véase el croquis 2.

Asegurar que haya siempre una(s) apertura(s) de ventilación lo suficientemente grande(s) así como una suficiente capacidad del/de los extractor(es). Una elección incorrecta de las aperturas de ventilación y de extractores pueden llegar a resultar en un funcionamiento inferior del motor de la embarcación. Consultar siempre las instrucciones de incorporación del proveedor del motor de la embarcación. Nota. En caso de un motor de GASÓLEO es preferible alimentar el aire por la parte baja de la sala de máquinas y extraerlo en el punto más alto posible.

Importante

En caso de un motor de GASOLINA es preciso alimentar el aire por la parte alta de la sala de máquinas y **extraerlo lo más bajo posible**, donde con mayor probabilidad se pudieran producir vapores. Dicho punto siempre ha de estar por debajo de la parte superior del pie del motor. No obstante, tampoco puede ubicarse tan bajo el orificio de manguera que el ventilador pudiera aspirar agua de sentina en la manguera.

Instalación

El extractor se ubicará de forma que la humedad (agua de mar) no pueda afectar al mismo (electromotor).

El extractor se montará en un tabique o en el suelo, lo cual es posible tanto en posición horizontal como vertical. El tabique o el suelo estará plano a la altura del extractor. Se realizará un orificio en el tabique o el suelo con la sierra o el taladro de un diámetro de 182 mm. Se taladrarán los orificios para los pernos o tuercas, usando como plantilla el extractor mismo.

Fijar el extractor con 4 pernos de acero inoxidable o tornillos de M6 o 1/4". Sujetar con igual punto los tornillos, sin apretar del todo para evitar grietas en la brida de montaje.

Manguera de ventilación

Aplicar una manguera de ventilación de un diámetro interior de 178 mm (7"), que cumpla los siguientes requisitos:

- interior liso
- resistente como mínimo a una temperatura de 70°C
- a prueba de agua, aceite y combustible
- resistente a presión mínima y sobrepresión

Mantener la manguera en todo el trayecto lo más corta posible, minimizando los recodos y observando el mayor radio posible de los mismos.

Montar la manguera en la conexión, girándola. Sujetar la manguera de ventilación con 2 abrazaderas de manguera de acero inoxidable por conexión. Un surco en las conexiones de manguera asegura su fijación, evitando que las mangueras, una vez instaladas, se deslicen.

Seguridad

Instalar una rejilla sobre la boca de aspiración si el lado de aspiración del extractor no va provisto de una manguera de ventilación. Así se evita el contacto con la hélice en funcionamiento.

Conexión eléctrica

Asegurar que el voltaje de a bordo coincide con el voltaje de conexión indicado en el extractor (12 V ó 24 V). Conectar el extractor de acuerdo con el esquema adjunto. Naranja= + positivo, negro = - negativo. Instalar en el hilo positivo un fusible de 8 A (con 12 V) o de 4 A (con 24 V). Si fuera necesario, alargar los hilos de conexión. El diámetro mínimo del hilo será de 1,5 mm², la capa aislante ha de resistir temperaturas superiores a 70°C. Utilizar terminales aislados. En su caso, se puede integrar en el circuito un termostato (5) en serie con el interruptor.

Especificaciones técnicas

Motor	: 12 V ó 24 V corriente continua
Número de revoluciones	: 4.000 rev/min nominal
Potencia	: 50 vatios
Amperaje	: 6 A con 12 V; 3 A con 24 V
Capacidad	: máx. 12 m ³ /mín con resp. 12 V y 24 V
Cuerpo del extractor	: aluminio
Hélice del extractor	: sintética, polipropileno, ø 6,5"
Conexiones de manguera	: ø 178 mm
Peso	: 2,4 kgs
Temperatura ambiente máx.:	: 70°C

Este extractor cumple las normas de la directiva comunitaria 89/336/EEC (EMC) (EN 55014).

Introduzione

Il ventilatore aspirante Vetus tipo VENT178 è idoneo per la ventilazione della sala macchine.

Avvertimento

Per evitare di farsi male tenere sempre staccate le spine elettriche durante le operazioni di installazione e manutenzione.

Mai utilizzare il ventilatore in una stanza in cui la temperatura ambiente sia superiore a 70°C.

Istruzioni per l'uso

Prima di avviare il motore dell'imbarcazione accendere il ventilatore per almeno 4 minuti e controllare che nella stanza non ci siano vapori.

Mai azionare il ventilatore durante le operazioni di riempimento dei serbatoi di carburante.

Esempi di installazione

Il ventilatore può essere utilizzato in diverse situazioni.

Esempio 1

In questa situazione il motore dell'imbarcazione aspira i gas di combustione separatamente (per mezzo di una griglia con aspiratore). Il ventilatore viene utilizzato per aspirare dalla sala macchine l'aria calda, sia con motore acceso che spento. Vedi disegno 1.

Esempio 2

In questa situazione il motore dell'imbarcazione NON aspira i gas di combustione separatamente. Il ventilatore può essere utilizzato solo a motore spento per aerare la sala macchine. Vedi disegno 2.

L'apertura del ventilatore deve essere sufficientemente grande e la capacità deve essere sufficiente, per non avere problemi di funzionamento del motore dell'imbarcazione. Consultare sempre le istruzioni per il montaggio del fornitore del motore dell'imbarcazione.

N.B.: Nel caso di un motore DIESEL è preferibile convogliare l'aria in una sezione inferiore della sala macchine e aspirarla dal livello più alto possibile.

Importante

Nel caso di un motore a BENZINA occorre convogliare l'aria nella sezione superiore della sala macchine e **aspirarla dal livello più basso possibile**, nel punto in cui esiste la massima probabilità di accumulo di vapori. Tale punto deve essere situato in ogni caso al di sotto del livello superiore della base del motore. Non è consentito situare l'apertura del tubo così in basso da provocare l'immissione nello stesso della miscela acqua-olio presente sul fondo.

Installazione

Il ventilatore deve essere montato in modo che il liquido (acqua di mare) non possa danneggiare il ventilatore (motore elettrico). Montare il ventilatore in una paratia o nel pavimento, in posizione verticale o orizzontale, ma in un punto piatto. Praticare un foro dal diametro di 182 mm nella paratia o nel pavimento. Praticare i fori per i dadi o le viti, utilizzando il ventilatore come sagoma. Fissare il ventilatore con 4 dadi o viti in acciaio inox M6 o 1/4". Avvitare le viti gradualmente ma non troppo strette, per non spezzare la flangia di montaggio.

Tubo di ventilazione

Utilizzare un tubo di ventilazione con un diametro interno di 178 mm (7") , che soddisfi i seguenti requisiti:

- interno liscio
- resistente a una temperatura minima di 70°C
- resistente ad acqua, olio e carburante
- resistente alle pressioni basse e alte

Tenere il tubo il più corto possibile, con il meno curve possibili e dal raggio più ampio possibile.

Montare il tubo sull'allacciamento con un movimento rotante e fissarlo con 2 fermi in acciaio inox per allacciamento. La scanalatura tiene fermo il tubo e fa in modo che non scivoli.

Sicurezza

Applicare una griglia sull'apertura di aspirazione se il lato di aspirazione del ventilatore non viene dotato di un tubo di ventilazione, per evitare un contatto con l'elica del ventilatore in movimento.

Allacciamento elettrico

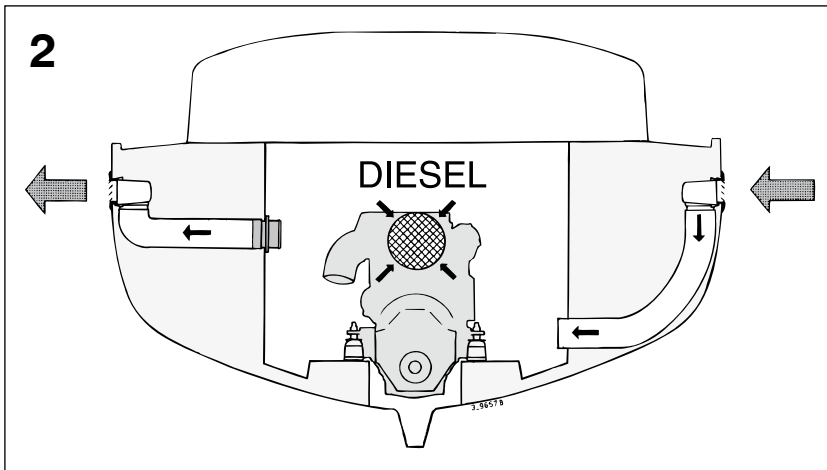
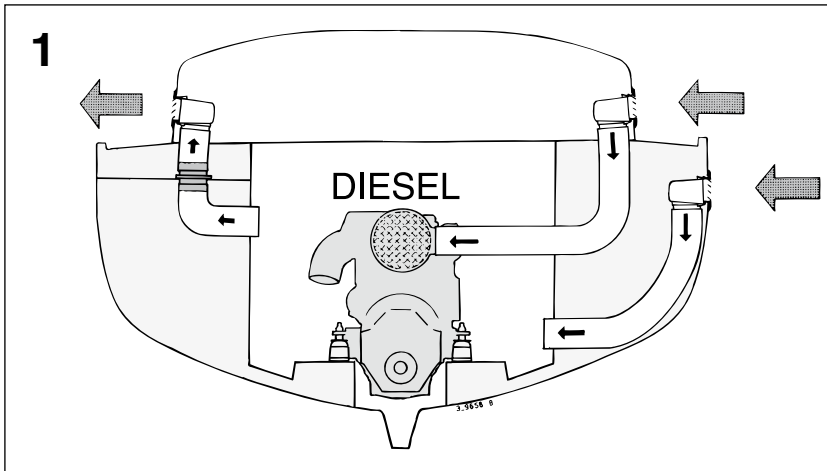
Controllare che la tensione di bordo corrisponda a quella indicata sul ventilatore (12 V o 24 V).

Allacciare il ventilatore in base al seguente schema. Arancione è +, nero è -. Installare nel cavo + un fusibile di 8 A (con 12 V) o 4 A (con 24 V). Prolungare i cavi se necessario. Diametro minimo del cavo 1,5 mm², lo strato isolante deve essere resistente a temperature superiori a 70°C. Utilizzare capicorda isolati. Eventualmente può essere inserito in serie nel circuito un termostato (5).

Dati tecnici

Motore	: 12 V o 24 V corrente continua
Giri	: 4000 g/m nominale
Potenza	: 50 Watt
Intensità di corrente	: 6 A a 12 V; 3 A a 24 V
Capacità	: max. 12 m ³ /min a 12 V e 24 V
Allacciamento del ventilatore	: alluminio
Elica del ventilatore	: plastica, polipropilene, diametro 6,5"
Allacciamento del tubo	: 178 mm
Peso	: 2,4 kg
Temperatura ambiente max.	: 70°C

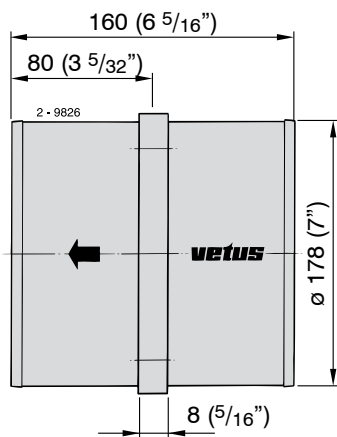
Questo ventilatore soddisfa i requisiti della direttiva CE 89/336/CEE (EMC) (EN 55014).



Hoofdafmetingen

Principal dimensions

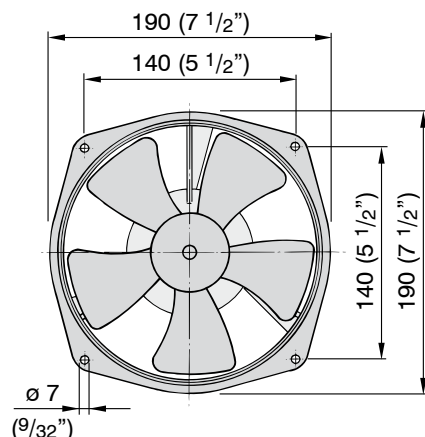
Hauptabmessungen



Dimensions principales

Dimensiones principales

Dimensioni principali



Elektrische aansluiting

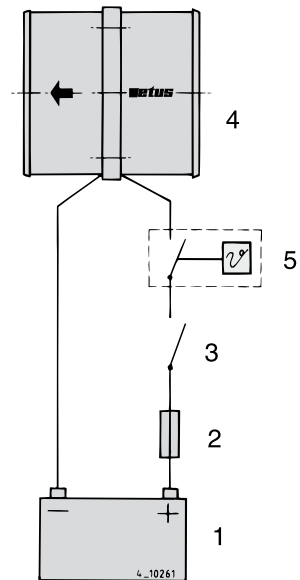
Electrical Connection

Stromanschluß

Raccordement électrique

Conexión eléctrica

Allacciamento elettrico



- | | |
|-----------------------|-----------------------|
| 1 Accu | 1 Batterie |
| 2 Zekering | 2 Fusible |
| 3 Schakelaar | 3 Interrupteur |
| 4 Ventilator | 4 Ventilateur |
| 5 Thermostaat (optie) | 5 Thermostat (option) |

- | | |
|-------------------------|-------------------------|
| 1 Battery | 1 Bateria |
| 2 Fuse | 2 Fusible |
| 3 Switch | 3 Interruptor |
| 4 Fan | 4 Extractor |
| 5 Thermostat (optional) | 5 Termostato (opcional) |

- | | |
|------------------------|-------------------------|
| 1 Batterie | 1 Bateria |
| 2 Sicherung | 2 Fusibile |
| 3 Schalter | 3 Interruttore |
| 4 Entlüfter | 4 Ventilatore |
| 5 Thermostat (Zubehör) | 5 Termostato (optional) |

VETUS b.v.

FOKKERSTRAAT 571 - 3125 BD SCHIEDAM - HOLLAND - TEL.: +31 10 4377700

TELEFAX: +31 10 4372673 - 4621286 - E-MAIL: sales@vetus.nl - INTERNET: http://www.vetus.com

080104.03 2014-01

Printed in the Netherlands