

de
Bügel für Mast Display

en
Mast Display Bracket

fr
Support pour MastDisplay

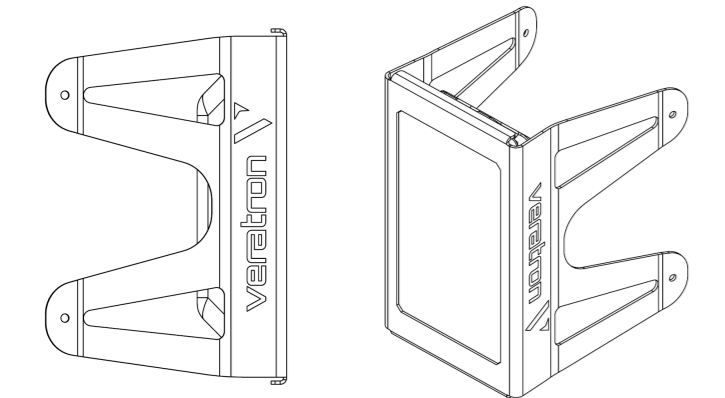
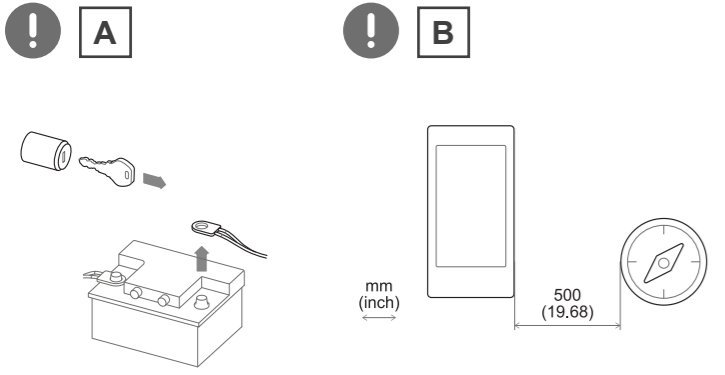
es
Estribo para Mast Display

it
Staffa per Mast Display

pt-BR
Suporte para Mast Display

Installationsanleitung / Installation instruction / Instructions d'installation / Instrucciones para la instalación / Istruzioni per l'installazione / Instruções de instalação

B000591 | rev.AC



de

Sicherheitshinweise

⚠ Die Sicherheitshinweise sind den mit den Displays mitgelieferten Installationsleitungen und Sicherheitshinweisen zu entnehmen.

⚠ **Vor der Montage**

HINWEIS: Kurzschluss. Kabelbrand, Batterieexplosion. Ziehen Sie den Zündschlüssel ab und trennen Sie die Klemme vom Minuspol der Batterie **[A]**.

HINWEIS: Überlastung des NMEA 2000-Netzwerks. Kabelbrand. Prüfen Sie die Stromaufnahme der an das NMEA 2000-Netzwerk angeschlossenen Geräte und bemessen Sie das Versorgungskabel dementsprechend. Die elektrischen Daten des einzelnen Displays sind den Angaben auf diesem Blatt zu entnehmen.

HINWEIS: Wenn ein Magnetkompass vorhanden ist, befestigen Sie den Bügel so, dass der Abstand zwischen den Displays und dem Kompass **[B]** mindestens 500 mm beträgt.

Legen Sie das Material und die Werkzeuge bereit, die für die Befestigung des Bügels am Mast erforderlich sind.

- ### Inhalt der Verpackung
- Ein Aluminium Bügel
 - Ein Kunststoffdeckel für die Rückseite
 - 4 Muttern und Beilagscheiben
 - Ein VDO CAN-Bus/NMEA 2000-Adapterkabel (30 cm)
 - Ein Abschlusswiderstand mit achtpoligem M12-Steckverbinder
 - Diese Installationsanleitung

Info: Informationen zum verfügbaren Zubehör finden Sie im Zubehörkatalog oder auf der Website www.veratron.com.

Technische Daten des Bügels

Material	Bügel: Eloxiertes Aluminium Schwarz (EN-AW 5754) Deckel auf der Rückseite: Thermoplastischer Kunststoff (ABS)
Gewicht (nur Bügel)	897 g
Kompatible Mastdurchmesser	140–180 mm

Elektrische Daten des AcquaLink-Displays (7")

Nennspannung	12 / 24 V
Spannungstoleranz	9–32 V
Betriebsstrom	< 600 mA @ 12 V
Stromaufnahme (LEN)	2

M12-Steckverbinder 8-polig (Stecker, produktseitig)

Pin	Funktion
1	Zündung
2	GND
3	Stromversorgung (+)
4	CAN H
5	CAN L
6	GND
7	Zündung
8	GND

en

Safety instructions

⚠ Refer to the installation and safety instructions supplied with the displays for safety instructions.

⚠ **Before assembly**

NOTICE: short circuit. Cable burning, battery explosion. Remove the ignition key and detach the battery negative pole terminal **[A]**.

NOTICE: NMEA 2000 network overload. Burnt cables. Check current absorption on devices connected to the NMEA 2000 network and dimension the power cable accordingly. For single display electrical specifications, refer to the data in this sheet.

NOTICE: with a magnetic compass, secure the bracket so that the displays are at least 500 mm from the compass **[B]**.

Obtain the materials and tools required to secure the bracket to the mast.

- ### Box contents
- One aluminum bracket
 - One plastic back cover
 - 4 nuts and washers
 - One 30 cm VDO CAN bus-NMEA 2000 adapter cable
 - One termination resistance with 8-pin M12 connector
 - These installation instructions

Note: for more information on available accessories, refer to the accessory catalog or visit www.veratron.com.

Bracket technical specifications

Material	Bracket: Anodized Aluminum Black (EN-AW 5754) Back cover: thermoplastic polymer (ABS)
Weight (bracket only)	897 g
Compatible mast diameters	140–180 mm

7" AcquaLink display electrical specifications

Rated voltage	12 / 24 V
Voltage tolerance	9–32 V
Working current	< 600 mA @ 12 V
Absorption (LEN)	2

8-pin M12 connector (male, product side)

Pin	Function
1	Ignition
2	GND
3	Power (+)
4	CAN H
5	CAN L
6	GND
7	Ignition
8	GND

fr

Consignes de sécurité

⚠ Pour les consignes de sécurité, référez-vous aux instructions d'installation et de sécurité fournies avec les écrans.

⚠ **Avant le montage**

AVIS : court-circuit. Combustion des câbles, explosion des batteries. Retirer la clé de démarrage et débrancher la cosse du pôle négatif de la batterie **[A]**.

AVIS : surcharge du réseau NMEA 2000. Combustion des câbles. Vérifier la consommation de courant des appareils connectés au réseau NMEA 2000 et dimensionner le cordon d'alimentation en conséquence. Pour les caractéristiques électriques des divers écrans, voir les données de cette fiche.

AVIS : en présence d'une boussole magnétique, fixer le support de manière à ce que les écrans se trouvent à au moins 500 mm de la boussole **[B]**.

Se munir du matériel et des outils nécessaires pour fixer le support au mât.

- ### Contenu de l'emballage
- Un support en aluminium
 - Un capot arrière en plastique
 - 4 écrous et rondelles
 - Un câble adaptateur VDO CAN bus-NMEA 2000 de 30 cm
 - Une résistance de terminaison avec un connecteur M12 à 8 broches
 - Ces instructions d'installation

Remarque : pour connaître les accessoires disponibles, consulter le catalogue des accessoires ou visiter le site www.veratron.com.

Données techniques du support

Matériau	Support: Aluminium Anodisé Noir (EN-AW 5754) Capot arrière : polymère thermoplastique (ABS)
Poids (support uniquement)	897 g
Diamètre des mâts compatibles	140–180 mm

Caractéristiques électriques de l'écran AcquaLink de 7"

Tension nominale	12 / 24 V
Tolérance de tension	9–32 V
Courant de fonctionnement	< 600 mA à 12 V
Absorption (LEN)	2

Connecteur M12 8 broches (mâle, côté produit)

Broche	Fonction
1	Allumage
2	Terre (GND)
3	Alimentation (+)
4	CAN H
5	CAN L
6	Terre (GND)
7	Allumage
8	Terre (GND)

es

Indicaciones para la seguridad

⚠ Para las indicaciones sobre la seguridad, consulte las instrucciones para la instalación y la seguridad suministradas con los displays.

⚠ **Antes del montaje**

AVISO: cortocircuito. Quemadura cables, explosión baterías. Extraiga la llave de encendido y desconecte el borne del polo negativo de la batería **[A]**.

AVISO: sobrecarga de la red NMEA 2000. Quemadura cables. Verifique la absorción de corriente de los dispositivos conectados a la red NMEA 2000 y dimensione el cable de alimentación conforme a la antedicha. Para las características eléctricas de cada display, consulte los datos que figuran en esta hoja.

AVISO: si está presente una brújula magnética, fije el estribo de modo que los displays estén colocados como mínimo a 500 mm de distancia de la brújula **[B]**.

Tenga listos el material y las herramientas necesarios para fijar el estribo al mástil.

- ### Contenido del paquete
- Un estribo de aluminio
 - Una tapa trasera de plástico
 - 4 tuercas y arandelas
 - Un cable adaptador VDO CAN bus-NMEA 2000 de 30 cm
 - Una resistencia de cierre con conector M12 de 8 pines
 - Estas instrucciones para la instalación

Nota: para conocer los accesorios disponibles, consulte el catálogo de accesorios o visite el sitio web www.veratron.com.

Datos técnicos del estribo

Material	Estribo: Aluminio Anodizado Negro (EN-AW 5754) Tapa trasera: polímero termoplástico (ABS)
Peso (solo estribo)	897 g
Diámetro de los mástiles compatibles	140–180 mm

Características eléctricas del display AcquaLink de 7"

Tensión nominal	12 / 24 V
Tolerancia tensión	9–32 V
Corriente de ejercicio	< 600 mA @ 12 V
Absorción (LEN)	2

Conector M12 8 pines (macho, lado producto)

Pin	Función
1	Encendido
2	GND
3	Alimentación (+)
4	CAN H
5	CAN L
6	GND
7	Encendido
8	GND

it

Indicazioni per la sicurezza

⚠ Per indicazioni sulla sicurezza, fare riferimento alle istruzioni per l'installazione e la sicurezza fornite con i display.

⚠ **Prima del montaggio**

AVVISO: cortocircuito. Bruciatura cavi, esplosione batterie. Estrarre la chiave di accensione e staccare il morsetto del polo negativo della batteria **[A]**.

AVVISO: sovraccarico rete NMEA 2000. Bruciatura cavi. Verificare l'assorbimento di corrente dei dispositivi collegati alla rete NMEA 2000 e dimensionare il cavo di alimentazione di conseguenza. Per le caratteristiche elettriche del singolo display, vedere i dati riportati in questo foglio.

AVVISO: in presenza di bussola magnetica, fissare la staffa in modo che il display distino almeno 500 mm dalla bussola **[B]**.

Procurarsi il materiale e gli utensili necessari per fissare la staffa all'albero.

- ### Contenuto della confezione
- Una staffa in alluminio
 - Un coperchio posteriore in plastica
 - 4 dadi e rondelle
 - Un cavo adattatore VDO CAN bus-NMEA 2000 da 30 cm
 - Una resistenza di terminazione con connettore M12 a 8 pin
 - Queste istruzioni per l'installazione

Nota: per conoscere gli accessori disponibili, fare riferimento al catalogo accessori o visitare il sito www.veratron.com.

Dati tecnici della staffa

Materiali	Staffa: Alluminio Anodizzato Nero (EN-AW 5754) Coperchio posteriore: polimero termoplastico (ABS)
Peso (solo staffa)	897 g
Diámetro alberi compatibili	140–180 mm

Caratteristiche elettriche del display AcquaLink da 7"

Tensione nominale	12 / 24 V
Tolleranza tensione	9–32 V
Corrente di esercizio	< 600 mA @ 12 V
Assorbimento (LEN)	2

Connettore M12 8 pin (maschio, lato prodotto)

Pin	Funzione
1	Accensione
2	GND
3	Alimentazione (+)
4	CAN H
5	CAN L
6	GND
7	Accensione
8	GND

pt-BR

Indicações para a segurança

⚠ Relativamente às indicações sobre a segurança, consulte as instruções de instalação e segurança fornecidas com o mostrador.

⚠ **Antes da montagem**

AVISO: curto-circuito. Queimadura de cabos, explosão de baterias. Extraia a chave de ligação e desconecte o terminal do polo negativo da bateria **[A]**.

AVISO: sobrecarga na rede NMEA 2000. Queima de cabos. Verifique qual é a absorção de corrente dos dispositivos ligados à rede NMEA 2000 e dimensione o cabo de alimentação consequentemente. Para as características do mostrador individual, consulte os dados apresentados nesta folha.

AVISO: se estiver presente a bússola magnética, fixe o suporte de maneira que os mostradores fiquem distantes pelo menos 500 mm da bússola **[B]**.

Obtenha o material e as ferramentas necessárias para fixar o suporte no mastro.

- ### Conteúdo da embalagem
- Um suporte de alumínio
 - Uma tampa traseira de plástico
 - 4 porcas e arruelas
 - Um cabo adaptador VDO CAN bus-NMEA 2000 de 30 cm
 - Uma resistência de terminação com conector M12 de 8 pines
 - Essas instruções de instalação

Nota: para conhecer os acessórios disponíveis, consulte o catálogo de acessórios ou acesse o site www.veratron.com.

Dados técnicos do suporte

Material	Suporte: Alumínio Anodizado Preto (EN-AW 5754) Tampa traseira: polímero termoplástico (ABS)
Peso (somente suporte)	897 g
Diámetro dos mastros compatíveis	140–180 mm

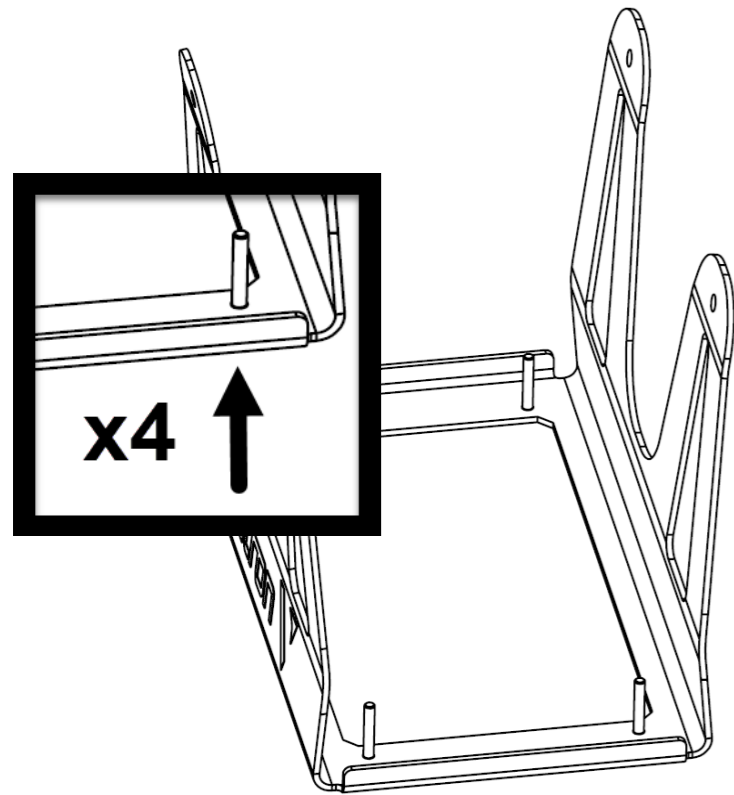
Características eléctricas do mostrador AcquaLink de 7"

Tensão nominal	12 / 24 V
Tolerância de tensão	9–32 V
Corrente de funcionamento	< 600 mA a 12 V
Absorção (LEN)	2

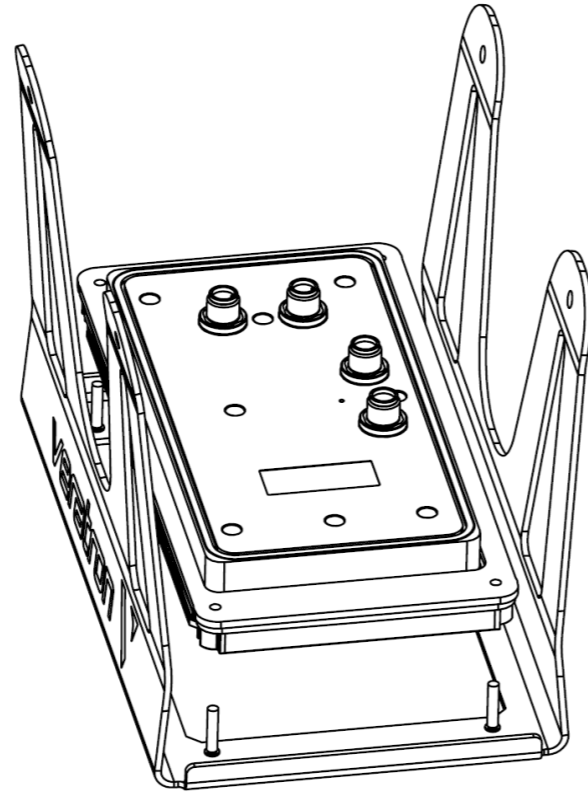
Conector M12 de 8 pines (macho, lado do produto)

Pino	Função
1	Ligação
2	GND
3	Alimentação (+)
4	CAN H
5	CAN L
6	GND
7	Ligação
8	GND

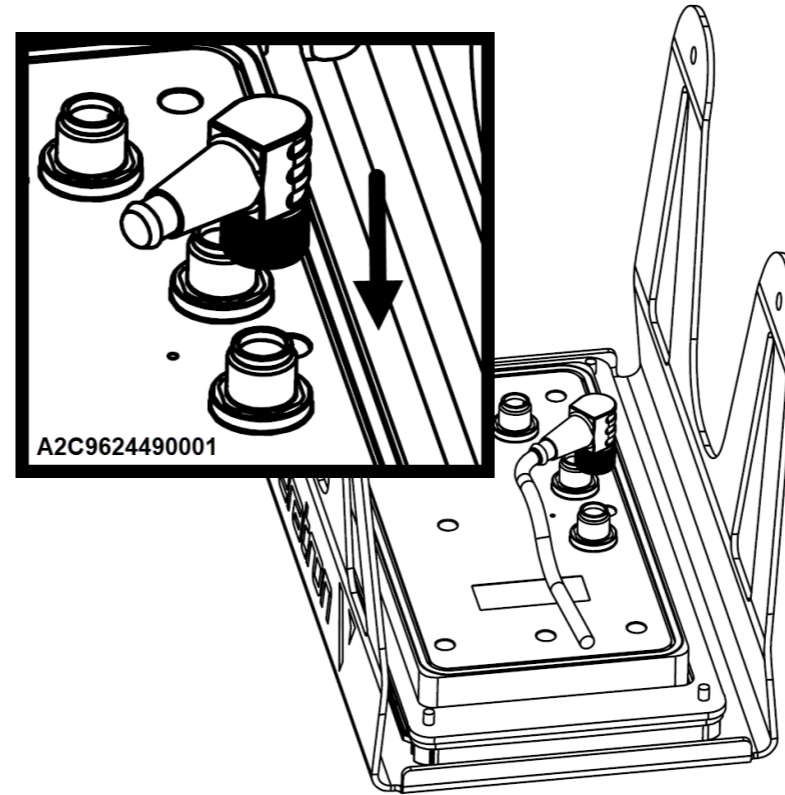
1



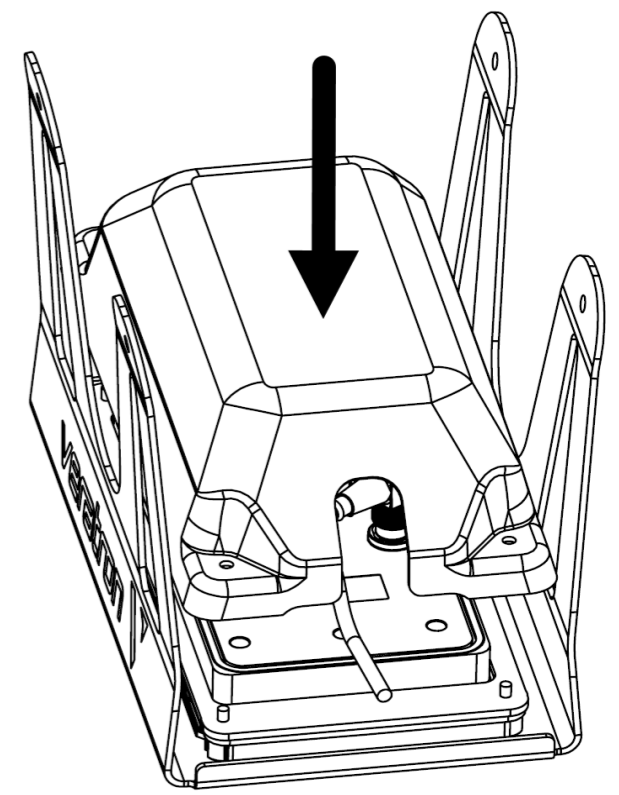
2



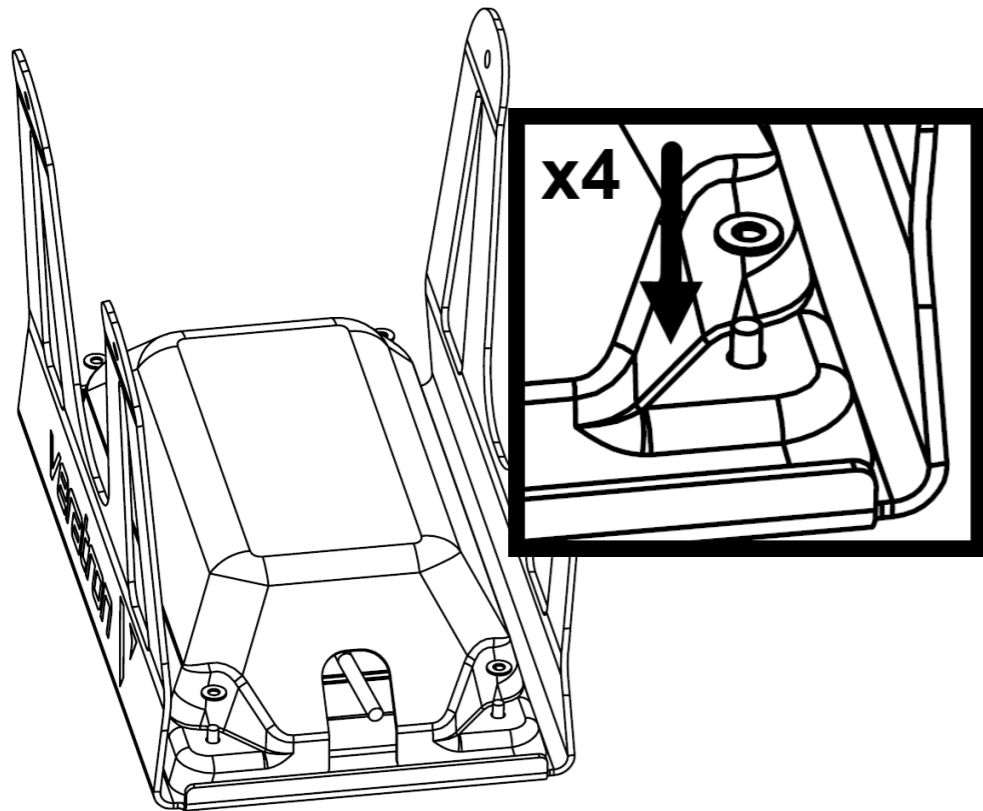
3



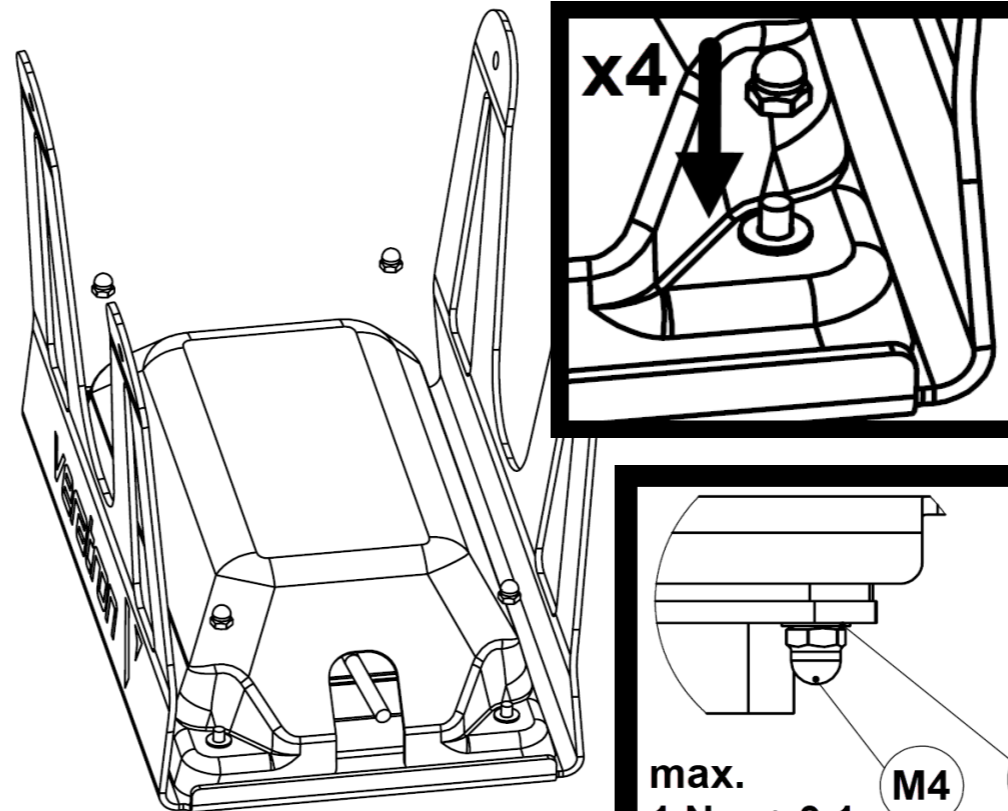
4



5



6



7

