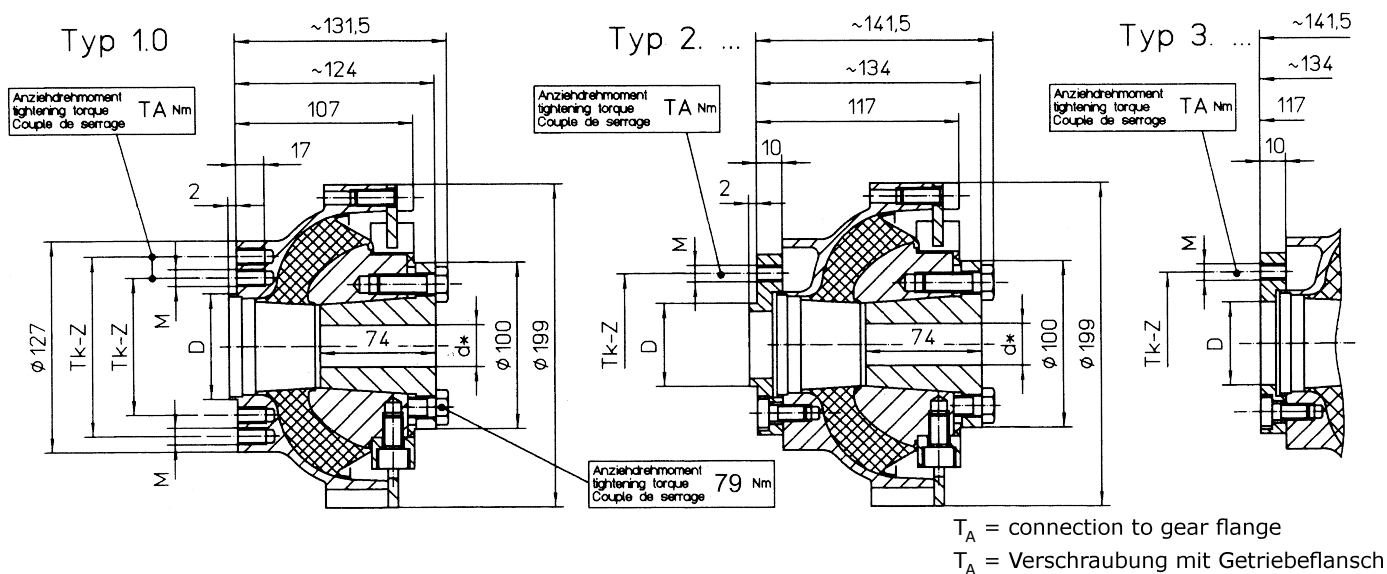


Dimensions CF-M-160

Abmessungen CF-M-160



Order Code Bestell-Bezeichnung	D	M	T_K	Z	Geartype ($T_{KN} > T_{Gear Output}$) Getriebetyp ($T_{KN} > T_{Getriebeantrieb}$)	TA [Nm]	weight Gewicht [kg]
CF-M-160-K-1.0-*	63,5	M10	82,5 +108	4x90°	4" + 5"-Flange, HBW, SOM, Velvet, ZF-BW7-A+C, BW 12, TMC 30	45	6,9
CF-M-160-K-1.1-*	66,65	M10	82,5	4x90°	Paragon ES40, P13L (Type 1.0 plus centering $\phi 66,65$, Gear flange to be bored to $\phi 10,5$) Paragon ES40, P13L (Typ 1.0 plus Zentrierring $\phi 66,65$, Getriebeflansch auf $\phi 10,5$ aufbohren)	45	
CF-M-160-K-2.2-*	50	M10	78	4x90°	Kanzaki KC30, KC100, Yanmar 3GM30, 3HM	45	7,2
CF-M-160-K-2.3-*	65	M10	100	4x90°	Kanzaki KC180, Yanmar 4JH-TE	45	
CF-M-160-K-3.2-*	60	M10	80	4x90°		45	
CF-M-160-K-3.3-*	47	M8	74,5	4x90°	ZF-BW7-Bukh	23	
CF-M-160-K-3.4-*	45	M10	75	4x90°	Farymann 15W, 18W, 32W (with adaptor So-3-03-028 also for Farymann 95W) Farymann 15W, 18W, 32W (mit Adapter SO-3-03-028 auch für Farymann 95W)	45	
CF-M-160-K-3.5-*	45	M10	85	4x90°	Farymann 95W (with adaptor So-3-03-028 also for Farymann 15W, 18W, 32W) Farymann 95W (Mit Adapter So-3-03-028 auch für Farymann 15W, 18W, 32W)	45	
CF-M-160-K-3.6-*	73	M12	104,7	4x90°	Paragon P/PL/PM/PMB 15 (Gear flange to be bored to $\phi 12,5$) Paragon P/PL/PM/PMB 15 (Getriebeflansch auf $\phi 12,5$ aufbohren)	79	

Standard-bores / Standardbohrungen
 CF-M-160: $d^* = 25, 30, 35, 40$ max.