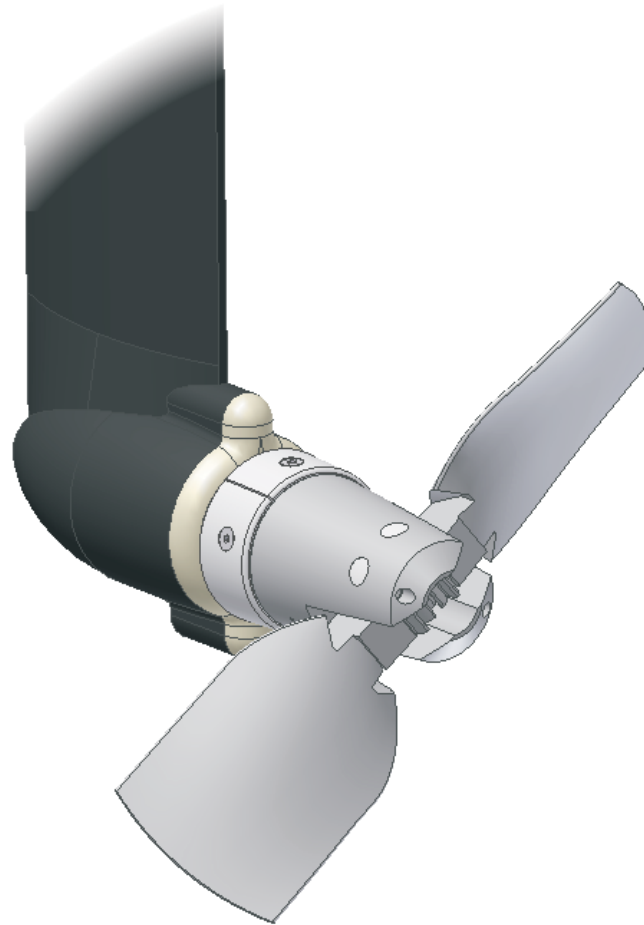
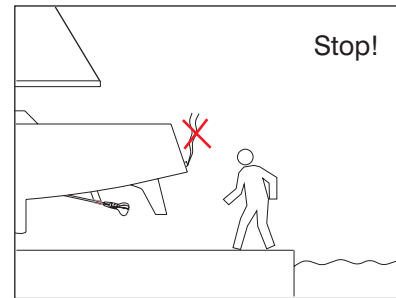
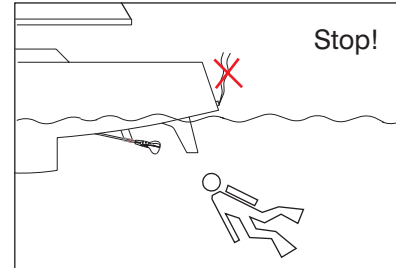
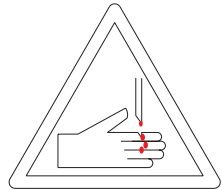
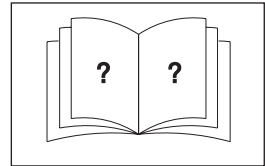


Gori[®] propeller



Gori[®] propeller



GB Check that the propeller works in both forward and reverse before starting each trip.

If any strange sounds or vibration are noticed coming from the propeller, stop the engine immediately and solve the problem.

In case of problems in connection with the mounting, use or function of the propeller, contact Gori propeller or the importer in your country.

DK Kontrollér før hver sejltur, at propellen fungerer - både i frem og bak.

Hvis der konstateres mislyde eller vibrationer fra propellen, skal motoren øjeblikkelig stoppes og fejlen udbedres.

Hvis De er i tvivl om montage, anvendelse, funktion eller lignende, skal De tage kontakt med Gori propeller eller Deres lands importør.

- D** Kontrollieren Sie vor jeder Fahrt, ob der Propeller funktioniert - sowohl im Vorwärts- als auch im Rückwärtsgang.

Wenn Sie ungewöhnliche Geräusche oder Vibrationen am Propeller feststellen, muß der Motor sofort abgestellt und der Schaden behoben werden.

Wenn es mit der Montage, Verwendung, Funktionierung oder dgl. Probleme geben sollte, sollten Sie sich mit Gori propeller oder mit dem Importeur in ihrem Lande in Verbindung setzen.

- F** Vérifier que l'hélice fonctionne correctement en marche avant et en marche arrière avant chaque appareillage.

Si des vibrations ou des bruits suspects se produisent venant de l'hélice, stopper immédiatement le moteur et définir les causes.

En cas de problèmes liés au montage, l'utilisation ou le fonctionnement de l'hélice, contacter Gori propeller ou le distributeur dans votre pays.

- IT** Non tentare di rimuovere dall'elica oggetti incagliati quali reti da pesca o funi quando il motore é in funzione.

Se dall'elica provengono suoni o vibrazioni anomali, fermare immediatamente il motore per verificare e risolvere il problema.

In caso di problemi connessi al montaggio, uso o funzionamento dell'elica, contattare la Gori propeller o l'importatore del Vs. paese (contatti sono reperibili sul sito www.gori-propeller.dk).

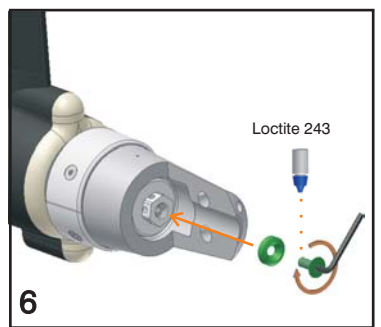
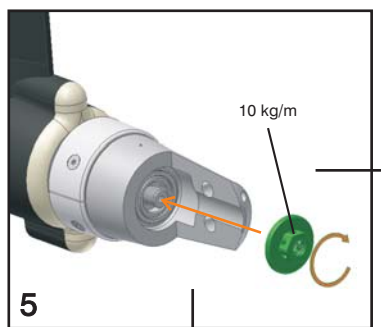
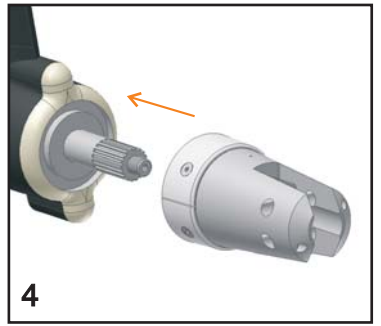
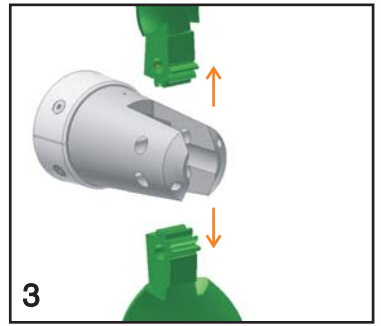
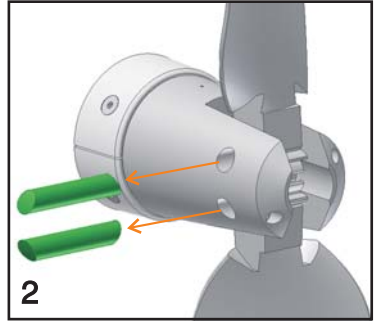
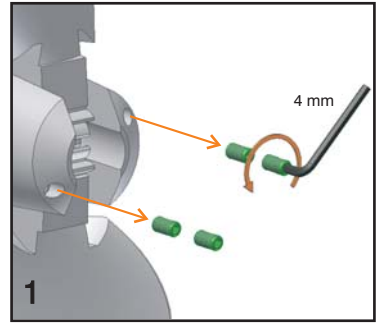
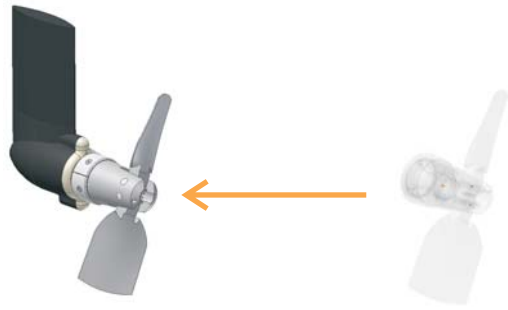
ESP

- NL** Wanneer er onverwacht vreemde geluiden of trillingen van de schroef of schroefas komen tijdens de vaart moet de motor onmiddellijk gestopt worden en de oorzaak ervan worden opgespoord.

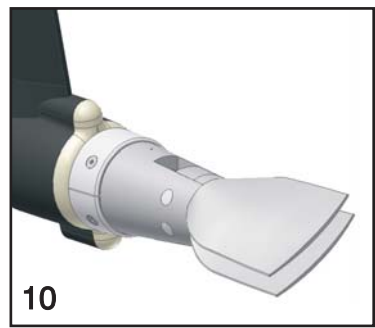
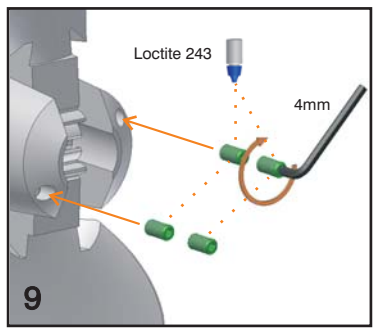
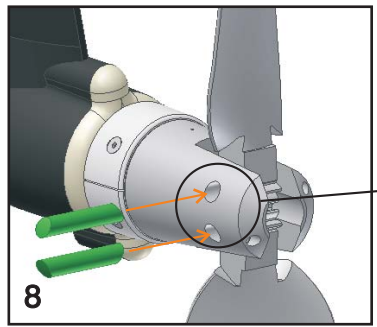
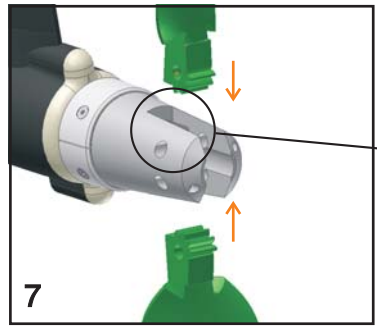
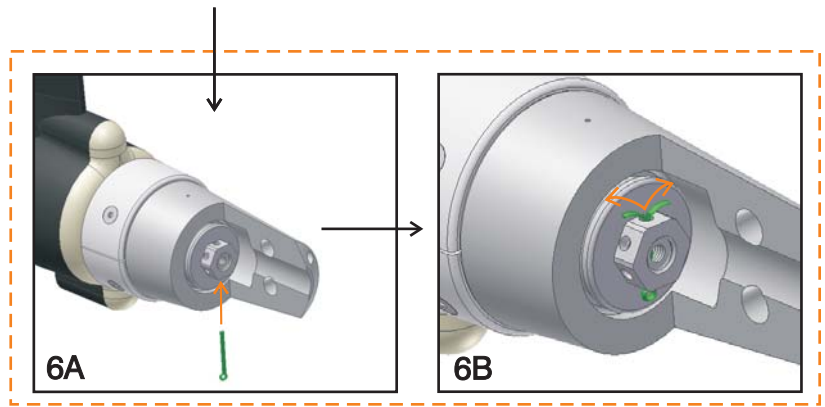
Uw Gori klapschroef is in principe onderhoudsvrij, maar controleer regelmatig of de borgboutjes nog vast zitten en of er geen overmatige speling op het bladmechanisme is.

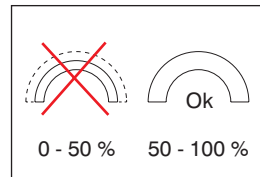
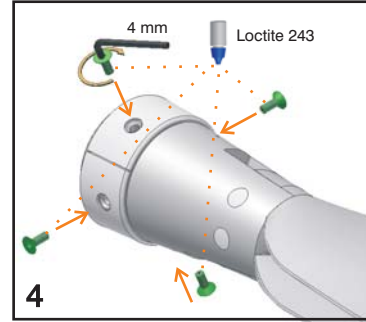
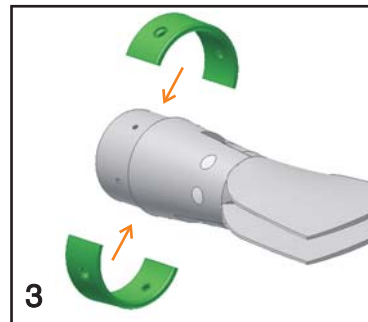
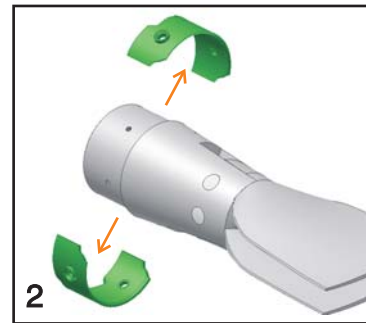
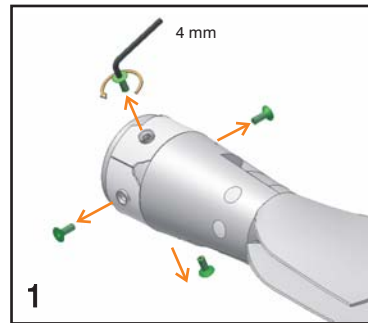
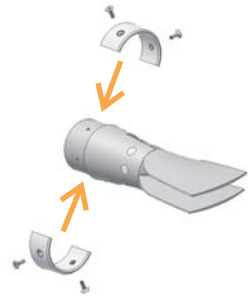
Kontakt zonodig Uw leverancier voor reparatie- of onderhoudsadvies.



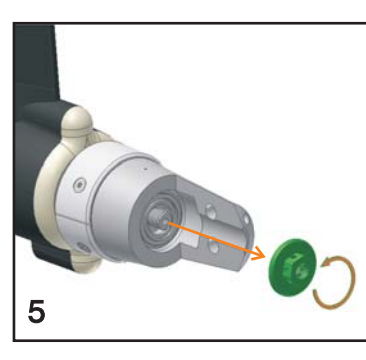
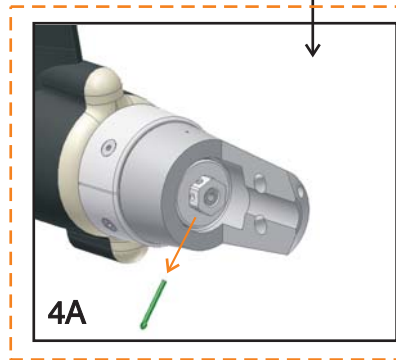
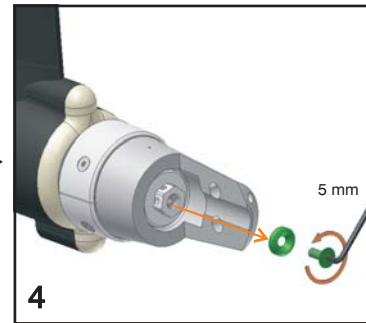
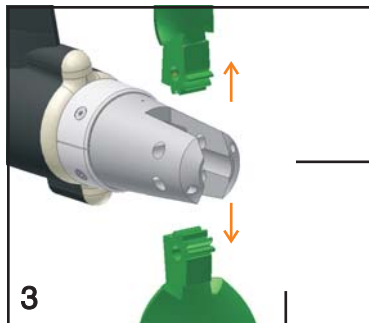
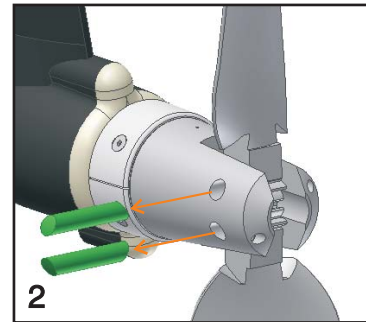
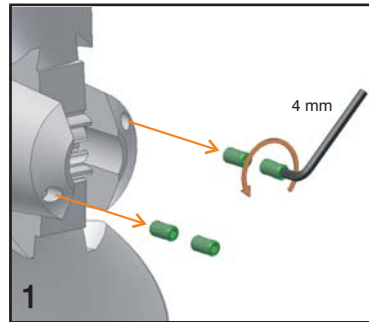
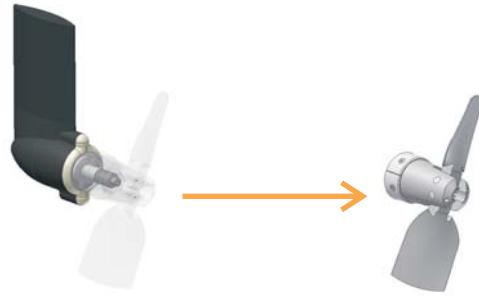


3



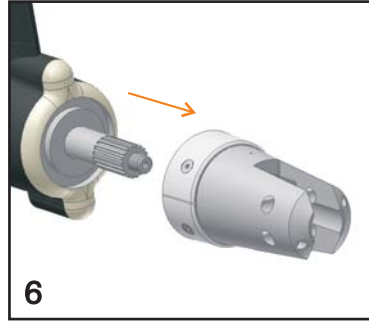


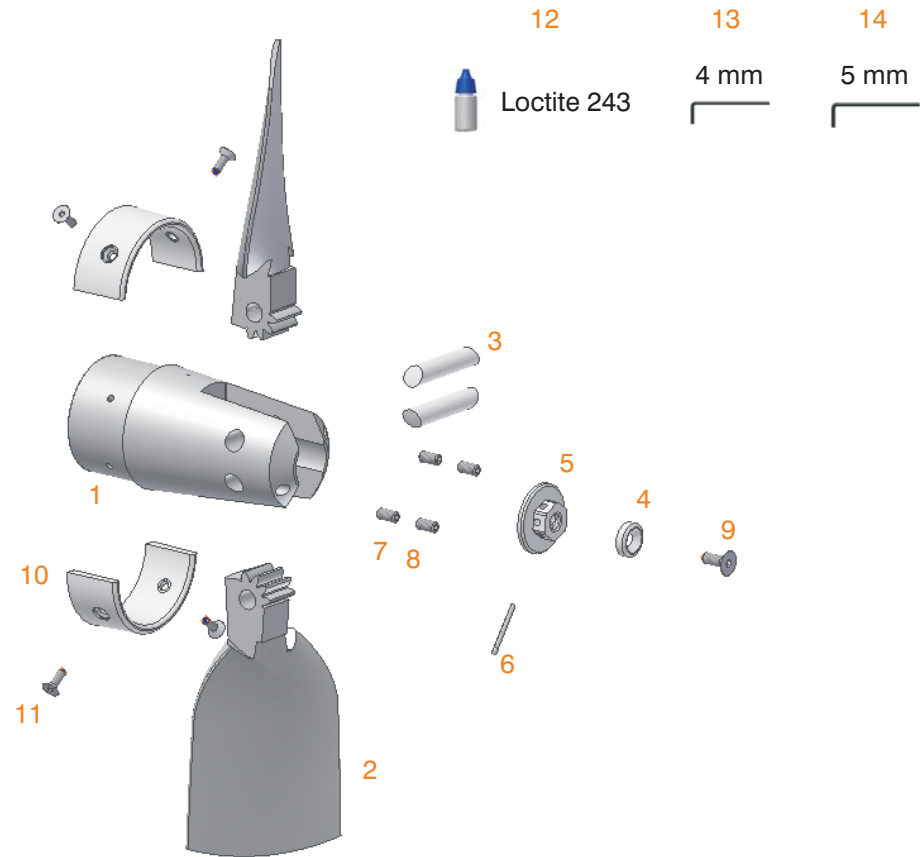
100%	50%
0,54 kg	0,27 kg



6







	GB - DK - D - F - IT - ESP - NL	Pcs.
1	Hub - Nav - Nabe - Moyeu - Mozzo - Cuerpo - Bladnaaf	1
2	Blade - Blad - Flügel - Pales - Pale - Pala - Bladen	2
3	Pin - Aksel - Führungsstifte - Boulons en acier - Perni-pale - Pasador - Bladpen	2
4	Lock Washer - Låseskive - Sicherungsscheibe - Rondelle frein - Rondella-sicurezza - Tuerca de seguridad - Borgring	1
5	Nut - Motrik - Mutter - Ecrou - Dado - Arandela - Moer	1
6	Split Pin - Split - Splint - Goupille fendue - Coppiglia - Chaveta - Splitpen	1
7	Screw M8 - Skrue M8 - Schrauben M8 - Vis M8 - Grano di fermo M8 - Tornillo M8 - Borgboutjes M8	2
8	Screw M8 - Skrue M8 - Schrauben M8 - Vis M8 - Grano di fermo M8 - Tornillo M8 - Borgboutjes M8	2
9	Screw M8 - Skrue M8 - Schrauben M8 - Vis M8 - Grano di fermo M8 - Tornillo M8 - Borgboutjes M8	1
10	Zinc - Zink - Zink - Anode zinc - Anodo zinco - Ánodo - Zink anode	2
11	Screw - Skrue M8 - Schrauben M8 - Vis M8 - Grano di fermo M8 - Tornillo M8 - Borgboutjes M8	4
12	Loctite - Loctite - Loctite - Loctite - Loctite blocca-filetti - Loctite - Loctite	1
13	4 mm Allen key - Unbraconøgle - Unbrakoschlüssel - Clé Allen - Chiave esagonale - Allen - Inbussleutel	1
14	5 mm Allen key - Unbraconøgle - Unbrakoschlüssel - Clé Allen - Chiave esagonale - Allen - Inbussleutel	1

