

Deutsch.....	2
English	41
Français	79
Italiano.....	119
Español.....	159
Nederlands	197

Vielen Dank

Sie haben sich für eine EFOY Brennstoffzelle der Firma SFC Energy AG entschieden. Wir wünschen Ihnen viel Freude mit Ihrer neuen Energieversorgung. Bei Fragen zur Installation und Bedienung, wenden Sie sich an Ihren Vertriebspartner oder an die EFOY Hotline.

Copyright by SFC Energy AG 2020. Alle Rechte vorbehalten.

Angaben können ohne Ankündigung geändert werden. Revision 10/2020

Hinweise für einen sicheren Betrieb



Lesen Sie die Bedienungsanleitung vor Inbetriebnahme. Befolgen Sie zu Ihrer eigenen Sicherheit die Anweisungen und Warnhinweise in dieser Bedienungsanleitung. Bewahren Sie die Bedienungsanleitung bei der EFOY Brennstoffzelle auf.



WARNUNG



Die EFOY Brennstoffzelle ist für den Betrieb in gut belüfteter Umgebung vorgesehen und benötigt ausreichende sowie abgasfreie Zuluft. Das Gerät ist vor direkten Witterungseinflüssen zu schützen, insbesondere vor eindringender Feuchtigkeit. Das Gerät erzeugt Abgase, welche über den mitgelieferten Abgasschlauch ins Freie geleitet werden müssen. Sorgen Sie immer für ausreichend Belüftung.



EFOY Brennstoffzelle nicht öffnen. Tankpatronen nicht gewaltsam öffnen und nicht nachfüllen.



Nur aufrecht transportieren



EFOY Brennstoffzelle und Tankpatronen vor Hitze und direkter Sonneneinstrahlung schützen. Temperaturvorgaben für Betrieb und Lagerung in ABSCHNITT 2.3.3 beachten.



EFOY Brennstoffzelle frostfrei lagern. Für den Frostschutzbetrieb bei Temperaturen unter 3 °C eine gefüllte Tankpatrone und eine intakte Batterie angeschlossen lassen.



Beim Umgang mit der EFOY Brennstoffzelle und den Tankpatronen nicht rauchen. Heiz- und Zündquellen vom Gerät und den Tankpatronen fernhalten.



EFOY Brennstoffzelle und leere oder teilentleerte Tankpatronen sind nicht dafür bestimmt, durch Personen (einschließlich Kinder) mit

eingeschränkten physischen, sensorischen oder geistigen Fähigkeiten oder mangels Erfahrung und/oder mangels Wissen benutzt zu werden, es sei denn, sie werden durch eine für Ihre Sicherheit zuständige Person beaufsichtigt oder erhalten von ihr Anweisungen, wie das Gerät zu benutzen ist. Kinder müssen beaufsichtigt werden, um sicherzustellen, dass sie nicht mit dem Gerät spielen.

Service und Kontakt

SFC Energy AG
Eugen-Sänger-Ring 7
85649 Brunenthal
Deutschland

Hotline: +49 89 673 592 555
Freecall*: 00800 732 762 78
E-Mail: service@sfc.com
Web: www.efoy.com

**Der kostenlose Freecall aus dem Festnetz steht Ihnen von folgenden Ländern aus zur Verfügung: Deutschland, Belgien, Dänemark, Frankreich, Großbritannien, Italien, Niederlande, Norwegen, Österreich, Schweden, Schweiz und Spanien.*

Inhalt

1	<i>Sicherheit</i>	5
1.1	Signalwörter und ihre Bedeutung.....	5
1.2	Sicherheitshinweise EFOY Brennstoffzelle.....	6
1.3	Sicherheitshinweise Methanol.....	8
1.4	Zertifikate.....	9
1.5	Bestimmungsgemäßer Gebrauch.....	10
1.6	Transport und Entsorgung.....	10
2	<i>Aufbau und technische Daten</i>	11
2.1	Lieferumfang.....	11
2.2	Anschlüsse EFOY Brennstoffzelle.....	12
2.3	Technische Daten.....	12
2.4	Ladeparameter.....	15
3	<i>EFOY Brennstoffzelle bedienen</i>	17
3.1	Über die App.....	17
3.2	Über das Bedienpanel.....	18
3.3	Über den Taster an der EFOY.....	19
4	<i>EFOY Brennstoffzelle in Betrieb nehmen</i>	20
4.1	Erste Inbetriebnahme.....	20
4.2	Betrieb.....	21
5	<i>EFOY Brennstoffzelle warten und pflegen</i>	24
5.1	Tankpatrone wechseln.....	24
5.2	EFOY Brennstoffzelle reinigen.....	28
5.3	Batterie wechseln oder an der Batterie arbeiten.....	28
5.4	Firmware-Update.....	28
5.5	EFOY Service Fluid nachfüllen.....	30
6	<i>Störungen beheben</i>	32
6.1	Störungen mit Displaymeldungen.....	32
6.2	Störungen ohne Displaymeldungen.....	32
7	<i>EFOY Brennstoffzelle stilllegen und lagern</i>	33
7.1	EFOY Brennstoffzelle stilllegen.....	33
7.2	EFOY Brennstoffzelle lagern.....	33
7.3	Transportschutz aktivieren / Transportschutzprozedur durchführen.....	34
8	<i>LED-Status Übersicht</i>	35
9	<i>Glossar</i>	37
10	<i>Verwendete Drittanbieter Software-Lizenzen</i>	39

1 Sicherheit

1.1 Signalwörter und ihre Bedeutung



GEFAHR

Bezeichnet eine Gefährdung mit einem hohen Risikograd, die, wenn sie nicht vermieden wird, den Tod oder eine schwere Verletzung zur Folge hat.

- ▶ Beachten Sie den Gefahrenhinweis.



WARNUNG

Bezeichnet eine Gefährdung mit einem mittleren Risikograd, die, wenn sie nicht vermieden wird, den Tod oder eine schwere Verletzung zur Folge haben kann.

- ▶ Beachten Sie den Gefahrenhinweis.



VORSICHT

Bezeichnet eine Gefährdung mit einem niedrigen Risikograd, die, wenn sie nicht vermieden wird, eine geringfügige oder mäßige Verletzung zur Folge haben kann.

- ▶ Beachten Sie den Gefahrenhinweis.



HINWEIS

Bezeichnet eine Handlung, die Sachschäden zur Folge haben kann.

- ▶ Beachten Sie den Hinweis.



Enthält weitergehende Informationen und Tipps, um die EFOY Brennstoffzelle optimal zu nutzen.

1.2 Sicherheitshinweise EFOY Brennstoffzelle



GEFAHR

Stromschlaggefahr! Die EFOY Brennstoffzelle ist nicht wasserdicht. Durch eindringendes Wasser in Verbindung mit Strom besteht Verletzungsgefahr.

- ▶ Achten Sie darauf, dass kein Wasser in die EFOY Brennstoffzelle eindringt.
- ▶ Wählen Sie einen wassergeschützten Bereich für den Einbau der EFOY Brennstoffzelle.
- ▶ Verwenden Sie die EFOY Brennstoffzelle nicht, wenn irgendein Teil davon in Wasser eingetaucht war. Eine durch Wasser beschädigte Brennstoffzelle ist äußerst gefährlich. Der Versuch, die EFOY Brennstoffzelle zu verwenden, kann zu Brand oder Explosion führen. Verständigen Sie umgehend SFC Energy oder Ihren Service Partner, um die EFOY Brennstoffzelle untersuchen und die Funktionsteile ersetzen zu lassen, die betroffen sind.



WARNUNG

Durch unzureichende Befestigung der EFOY Brennstoffzelle besteht Verletzungsgefahr.

- ▶ Befestigen Sie die EFOY Brennstoffzelle und die EFOY Tankpatronen unfallsicher.



VORSICHT

Nicht zugelassene Teile können die EFOY Brennstoffzelle beschädigen. Dadurch besteht Verletzungsgefahr.

- ▶ Verwenden Sie nur Originalzubehör.

Informationen zum Einbau der EFOY Brennstoffzelle sowie Anforderungen an den Einbauraum finden Sie in der Montageanleitung, Revision 10/2020 auf www.efoy.com.

Sicherheitshinweise Belüftung**WARNUNG**

Die Abgase der EFOY Brennstoffzelle können gesundheitsschädliche Bestandteile enthalten.

- ▶ Atmen Sie Abgase nicht direkt oder dauerhaft ein.
- ▶ Verwenden Sie nur den mitgelieferten Abgasschlauch.
- ▶ Leiten Sie die Abgase aus dem Einbauraum ins Freie.

**WARNUNG**

Blockierte oder verstopfte Belüftungsöffnungen behindern die erforderliche Luftversorgung und -entsorgung.

- ▶ Betreiben Sie die EFOY Brennstoffzelle ausschließlich in gut belüfteter Umgebung.
- ▶ Stellen Sie sicher, dass die Öffnungen für die Zu- und Abluft nicht durch Gegenstände blockiert werden.
- ▶ Halten Sie die Umgebung der EFOY Brennstoffzelle sauber und frei von Benzin, brennbaren Werkstoffen und anderen entflammaren Dämpfen und Flüssigkeiten.

Informationen zu den Anforderungen an die Belüftung, finden Sie in der Montageanleitung, Revision 10/2020 auf www.efoy.com.

Sicherheitshinweise Elektronik und Batterie**GEFAHR**

Brandgefahr! Falsch verlegte oder falsch dimensionierte Kabel können einen Brand verursachen.

- ▶ Achten Sie darauf, dass alle angeschlossenen Leitungen ausreichende Isolation und Spannungsfestigkeit haben.
- ▶ Achten Sie darauf, dass die Kontaktstellen berührungssicher sind.
- ▶ Verlegen Sie keine metallisch blanken Leitungen und Kontakte.
- ▶ Lassen Sie nur Elektrofachkräfte an elektrischen Anlagen arbeiten.
- ▶ Verwenden Sie ausschließlich das mitgelieferte EFOY Ladekabel.
- ▶ Die Batterieklemme, die nicht an die Karosserie angeschlossen ist, ist zuerst anzuschließen. Der andere Anschluss ist zur Karosserie herzustellen, entfernt von der Batterie und der Benzinleitung.

**WARNUNG**

Durch unzureichende Belüftung der Batterien besteht Explosionsgefahr.

- ▶ Flammen und Funken vermeiden
- ▶ Während des Ladens der Batterie für ausreichende Belüftung sorgen.
- ▶ Sicherheitshinweise des Batterieherstellers beachten

**WARNUNG**

Brandgefahr!

- ▶ Nicht wiederaufladbare Batterien dürfen mit der EFOY Brennstoffzelle nicht geladen werden.
- ▶ Nur Akkutypen verwenden, die den technischen Daten entsprechen.

1.3 Sicherheitshinweise Methanol

Die sicheren, geprüften EFOY Tankpatronen enthalten Methanol, das von SFC Energy AG zugelassen ist. Bei bestimmungsgemäßem Gebrauch der EFOY Brennstoffzelle und der EFOY Tankpatronen besteht keine Gefahr, dass Sie mit Methanol in Kontakt kommen.

**GEFAHR**

Brandgefahr! Methanol ist leicht entzündlich. Austretende Methanoldämpfe können einen Brand verursachen.

- ▶ Rauchen Sie beim Wechsel der EFOY Tankpatrone nicht und halten Sie alle Zündquellen fern.
- ▶ Halten Sie den Bereich um die EFOY Brennstoffzelle und Tankpatrone sauber und frei von Benzin und anderen Zündquellen.
- ▶ Schützen Sie die EFOY Brennstoffzelle und die EFOY Tankpatronen vor Temperaturen über 50 °C.



GEFAHR

Vergiftungsgefahr! Einatmen, Berühren oder Verschlucken von Methanol kann eine Vergiftung verursachen.

- ▶ Atmen Sie Abgase nicht direkt oder dauerhaft ein.
- ▶ Berühren Sie kein ausgetretenes Methanol. In geringen Mengen verdunstet Methanol in belüfteter Umgebung rückstandsfrei.
- ▶ Suchen Sie bei direktem Kontakt, Unfall oder Unwohlsein sofort einen Arzt auf. Zeigen Sie ihm das Tankpatronenetikett oder das Sicherheitsdatenblatt Methanol.

Lagerung und Transport von Methanol sind gesetzlich geregelt. Weitere Informationen in den Sicherheitsdatenblättern auf <https://www.my-efoy.com/safety-data-sheets/>

1.4 Zertifikate

1.4.1 Konformitätserklärung



Die Firma SFC Energy AG, Eugen-Sänger-Ring 7, 85649 Brunthal erklärt, dass folgende Geräte den Bestimmungen der EU-Richtlinien 2014/30/EU (elektromagnetische Verträglichkeit), 2011/65/EU und 2015/863 (Beschränkung der Verwendung bestimmter gefährlicher Stoffe in Elektro- und Elektronikgeräten RoHS) und der REACH-Verordnung (EG) Nr 1907/2006 REACH entsprechen:

EFOY 80, EFOY 150

Folgende harmonisierte Normen wurden angewandt: DIN EN 61000 6-2:2005, DIN EN 61000-6-3:2007 + A1:2011, FCC 47 CFR Part 15, ICES-003, Issue 6.

1.4.2 Prüfzeichen



Die EFOY Brennstoffzellen wurden gemäß der ECE-Regelung Nr. 10 auf elektromagnetische Verträglichkeit geprüft und für den Betrieb in Kraftfahrzeugen genehmigt:

Genehmigungszeichen: 10 R – 05 3266



Die EFOY Brennstoffzellen wurden auf freiwilliger Basis von der TÜV SÜD Industrie und Service GmbH auf die Einhaltung der grundlegenden Anforderungen der DIN EN IEC 62282-5-100 (VDE 0130-5-100):2019-05 / EN IEC 62282-5-100:2018 geprüft und mit dem Prüfzeichen für Produktsicherheit ausgezeichnet.

1.4.3 Garantie

Die Garantiezeit beginnt mit dem Neukauf der EFOY Brennstoffzelle und wird nur nach Registrierung wirksam. Bewahren Sie den Kaufbeleg sorgfältig auf. Die Garantieleistung richtet sich nach den Garantiebedingungen der SFC Energy AG, die zum Zeitpunkt des Kaufs für das jeweilige Land gültig waren. Beachten Sie die beiliegende Garantiebestimmung oder unter www.efoy.com

1.5 Bestimmungsgemäßer Gebrauch

Die EFOY Brennstoffzellen der Firma SFC Energy AG sind automatische Ladegeräte für 12 V- oder 24 V-Blei-Akkumulatoren (Batterien) und Lithium-Eisenphosphat-Batterien (LiFePO₄).

- Nur Batterien laden, die den technischen Daten des Geräts entsprechen, siehe ABSCHNITT 2.3.
- Nur EFOY Brennstoffzellen mit intaktem, nicht beschädigtem Gehäuse betreiben.
- Nur unbeschädigte Original EFOY Tankpatronen verwenden.
- **Zulässig:** Parallelschaltung von EFOY Brennstoffzellen zur Erhöhung des Ladestroms.
- **Nicht zulässig:** Serienschaltung von EFOY Brennstoffzellen zur Erhöhung der Spannung.
- EFOY Brennstoffzellen sind nicht für den Einsatz als Notstromversorgung für medizinische, lebensnotwendige und landwirtschaftliche Geräte vorgesehen.

1.6 Transport und Entsorgung

Informationen zum Transport erhalten Sie über die EFOY Hotline.



WARNUNG

Erstickungsgefahr durch Folien und Faltkarton.

- ▶ Halten Sie Verpackungen und deren Teile fern von **Kindern**.

Die EFOY Brennstoffzelle wird durch eine Verpackung geschützt. Alle eingesetzten Materialien sind umweltverträglich und wiederverwertbar. Entsorgen Sie die Verpackung und die EFOY Brennstoffzelle umweltgerecht entsprechend den örtlichen Bestimmungen. In Übereinstimmung mit der EU-Richtlinie 2012/19/EU sind die EFOY Brennstoffzellen unter der WEEE-Reg.-Nr. DE 85008411 registriert.

Altgeräte: Elektronische Altgeräte dürfen nicht im Hausmüll entsorgt werden. Informationen zur Rücknahme von Altgeräten erhalten Sie über die EFOY Hotline.

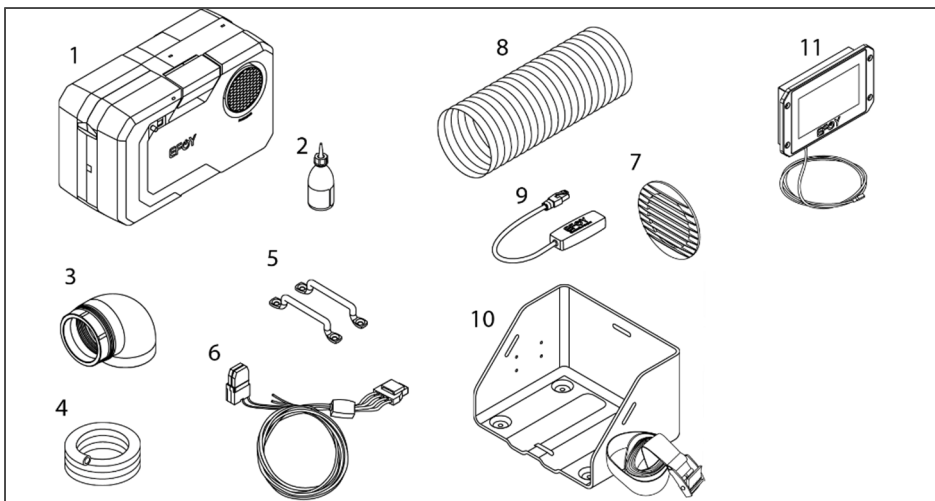
Sonderabfall: Entsorgen Sie EFOY Tankpatronen als Sonderabfall.

2 Aufbau und technische Daten

2.1 Lieferumfang

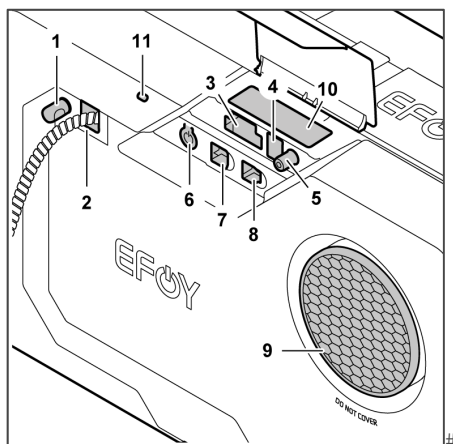
In allen Sets enthalten: Bedienungsanleitung inkl. Garantiebedingung

- | | |
|------------------------------|--|
| (1) EFOY Brennstoffzelle | (7) Außenblende |
| (2) EFOY Service Fluid | (8) Abwärmerohr |
| (3) Abwärmebogen | (9) Bluetooth-Adapter |
| (4) Isolierter Abgasschlauch | (10) Tankpatronenhalter inkl. Gurt (nur im Set BT) |
| (5) Riemenbügel | (11) Bedienpanel (Optional) |
| (6) Ladekabel | |



Eine komplette Liste der Zubehörteile und Ersatzteile finden Sie auf www.efoy.com.

2.2 Anschlüsse EFOY Brennstoffzelle



- 1 Anschluss Abgasschlauch mit Schutzkappe
- 2 Tankpatronenanschluss
- 3 Anschluss Ladekabel
- 4 Stromanschluss für optionales Zubehör
- 5 Halterung Schutzkappe / Werkseinstellungen
- 6 Taster Ein/Aus/Reset
- 7 Ethernet-Anschluss (RJ-45-Buchse)
- 8 Anschluss Zubehör (RJ-12-Buchse)
- 9 Anschluss für Abwärmeführung
- 10 Gerätetyp, Seriennummer, MAC-Adresse
- 11 Status-LED

2.3 Technische Daten

2.3.1 Leistungsdaten¹ 12 V

	EFOY 80	EFOY 150
Max. Ausgangsleistung	40 W	75 W
Ausgangsleistung ² nach 3000 Betriebsstunden	24 W	45 W
Max. Ladestrom @ 10,5 V	3,8 A	7,1 A
Empfohlene minimale Batteriekapazität Blei-Batterien	40 Ah	60 Ah
Maximal einstellbare Batteriekapazität Blei-Batterien	800 Ah	
Empfohlene minimale Batteriekapazität LiFePO ₄ -Batterien	20 Ah	30 Ah

Maximal einstellbare Batteriekapazität LiFePO ₄ -Batterien	600 Ah
Ruhestromverbrauch	42 mA

2.3.2 Leistungsdaten¹ 24 V

	EFOY 80	EFOY 150
Max. Ausgangsleistung	40 W	75 W
Ausgangsleistung ² nach 3000 Betriebsstunden	21 W	43 W
Max. Ladestrom @ 21,0 V	1,9 A	3,6 A
Empfohlene minimale Batteriekapazität Blei-Batterien	20 Ah	30 Ah
Maximal einstellbare Batteriekapazität Blei-Batterien	400 Ah	
Empfohlene minimale Batteriekapazität LiFePO ₄ -Batterien	10 Ah	15 Ah
Maximal einstellbare Batteriekapazität LiFePO ₄ -Batterien	300 Ah	
Ruhestromverbrauch	25 mA	

2.3.3 Allgemeine technische Daten EFOY Brennstoffzelle

Nennspannung	Blei: 12 V / 24 V (Blei-Gel, Blei-Säure, AGM) LiFePO ₄ : 12,8 V / 25,6 V	
Zulässige Batterietypen	Blei: 2 V Zellen: 6S (12 V) und 12S (24 V) LiFePO ₄ : 3,2 V Zellen: 4S (12,8 V) und 8S (25,6 V)	
Verbrauch ³	0,9 l / kWh	
Anzahl Tankpatronen	1	
Länge Tankpatronenanschluss	75 cm	
Gewicht	6,5 kg	6,9 kg

Abmessungen (L x B x H)	448 x 198 x 275 mm	
Bedienung	am Gerät, über die EFOY App, über das Bedienpanel	
Daten Schnittstelle	RJ-12 Buchse (CAN & RS232) für die Nutzung von Zubehör RJ-45 Buchse (Ethernet)	
Kommunikationsprotokoll	MODBUS TCP; Klartext (SIO Befehle)	
Elektrische Schnittstelle	4-pin Buchse für EFOY Ladekabel Power: Plus (+) und Minus (-): 4 mm ² Sense: Plus (+) und Minus (-): 0,75 mm ²	
Elektrische Schnittstelle für EFOY Zubehör	2-pin Buchse: Plus (+) und Minus (-): min 0,75 mm ² / max 2.5 mm ² Spannung: Batteriespannung. Max. Strom 3 A	
Schalldruckpegel ⁴ in 1 m	< 44 dB (A)	< 47 dB (A)
Einbauraum (L x B x H)	510 x 320 x 290 mm	
Neigung um Längsachse	kontinuierlich: 35°	
Neigung um Querachse	kontinuierlich: 35°	
Betriebstemperatur ⁵	-20 °C bis +40 °C	
Starttemperatur	+3 °C bis +40 °C	
Lagertemperatur	+1 °C bis +50 °C	
IP Schutzart	IP 21	
Einsatzhöhe	bei ca. 2000 m über Meereshöhe kann es zu einer Leistungsreduktion kommen	
Garantie	24 Monate (innerhalb von 3.000 Betriebsstunden)	

¹ Alle Leistungsdaten beziehen sich auf die Messung am Anschluss für das Ladekabel auf Seiten der Brennstoffzelle.

² Die Ausgangsleistung variiert um ±10 % und nimmt mit den Betriebsstunden ab, abhängig von der Einbausituation und den Betriebsbedingungen.

³ Der tatsächliche Verbrauch hängt von den Betriebsbedingungen und Betriebsstunden ab.

⁴ Der Schalldruckpegel variiert und ist abhängig von unterschiedlichen Komponenten und Betriebsbedingungen.

⁵ Bei Temperaturen über +35 °C (EFOY) kann die Ausgangsleistung reduziert sein. Bei Temperaturen unter 0 °C kann das Laden von Lithium-Batterien (LiFePO₄) nicht immer möglich sein. Beachten Sie die Hinweise vom Batteriehersteller.



Alle technischen Daten bei Prüfung unter Normbedingungen. Änderungen der technischen Daten vorbehalten.

2.3.4 EFOY Tankpatronen

Die EFOY Tankpatronen M28 und der Methanol Tank MT60 sind nicht zur Verwendung in Fahrzeugen geeignet.

	<i>M5</i>	<i>M10</i>	<i>M28¹</i>	<i>MT60</i>
Volumen	5 Liter	10 Liter	28 Liter	60 Liter
Gewicht	4,3 kg	8,4 kg	23,4 kg	51,1 kg
Energiekapazität	5,6 kWh	11,1 kWh	31,1 kWh	66,0 kWh
Abmessung (L x B x H)	190 x 145 x 283 mm	230 x 193 x 318 mm	370 x 285 x 395 mm Mit M28-Adapter: 370 x 285 x 425 mm	340 x 390 x 670 mm

¹ Für die EFOY Tankpatrone M28 ist ein M28-Adapter erforderlich.

2.4 Ladeparameter

2.4.1 Blei-Batterien (AGM, Blei-Säure, Blei-Gel)

	<i>Werkseinstellung¹</i> <i>12 V / 24 V</i>	<i>Min.</i> <i>12 V / 24 V</i>	<i>Max.</i> <i>12 V / 24 V</i>
Einschaltspannung	12,3 V / 24,6 V	11,0 V / 22,0 V	13,0 V / 26,0 V
Abschaltspannung	14,2 V / 28,4 V	13,5 V / 27,0 V	14,7 V / 29,4 V
Abschaltstrom	2,0 A / 1,0 A	0,5 A / 0,25 A	10,0 A / 5,0 A
Abschaltzeit	180 min	0 min	300 min
Kapazität ¹	---	20 Ah	400 Ah
Max. Ladedauer	24 h	0 h	120 h
Min. Ladedauer	30 min	30 min	180 min
Einschaltverzögerung	60 s	2 s	300 s
Batterieschutz	11,2 V / 22,4 V	10,5 V / 21,0 V	12,0 V / 24,0 V
Erforderliche Startspannung	9 V / 18,5 V		
Max. „Jetzt Laden“ - Spannung	13,2 V / 26,4 V		
Max. Batteriespannung	16,0 V / 31,5 V		

2.4.2 LiFePO₄ – Batterien¹ (Lithiumeisenphosphat)



Für ein optimales Ladeverhalten, wird empfohlen eine LiFePO₄ Batterie mit Kommunikation zur EFOY Brennstoffzelle zu verwenden, zum Beispiel die EFOY Li 70 oder EFOY Li 105.

	<i>Werkseinstellung</i> 12 V / 24 V	<i>Min.</i> 12 V / 24 V	<i>Max.</i> 12 V / 24 V
Einschaltspannung	12,6 V / 25,2 V	12,0 V / 24,0 V	13,4 V / 25,2 V
Abschaltspannung	14,5 V / 29,0 V	13,8 V / 27,6 V	14,6 V / 29,2 V
Abschaltstrom	2,0 A / 1,0 A	0,5 A / 0,25 A	10,0 A / 5,0 A
Abschaltzeit	180 min	0 min	300 min
Kapazität ¹	---	20 Ah	600 Ah
Max. Ladedauer	48 h	0 h	120 h
Min. Ladedauer	30 min	30 min	180 min
Einschaltverzögerung	300 s	2 s	600 s
Batterieschutz	11,0 V / 22,0 V	10,5 V / 21,0 V	12,5 V / 25,0 V
Erforderliche Startspannung	9 V / 18,0 V		
Max. „Jetzt Laden“ - Spannung	13,4 V / 26,8 V		
Max. Batteriespannung	16,0 V / 31,5 V		

¹ Anhängig vom Batterietyp und der Anwendung. Größere Batteriekapazitäten sind möglich, wenn weitere Energiequellen verfügbar sind (z.B. Solar)

2.4.3 EFOY Lithium Batterie

	<i>Werkseinstellung</i>	<i>Min.</i>	<i>Max.</i>
Einschaltswelle (Ladezustand)	20 %	5 %	50 %
Ausschaltswelle (Ladezustand)	80 %	50 %	100 %
Batterieschutz	10 %	5 %	20 %

3 EFOY Brennstoffzelle bedienen

Sie können die EFOY Brennstoffzelle wie folgt bedienen:

- EFOY - App, siehe [ABSCHNITT 3.1](#).
- Bedienpanel, siehe [ABSCHNITT 3.2](#).
- Taster am Gerät, siehe [ABSCHNITT 3.3](#).

3.1 Über die App

Die EFOY App ist kostenlos im App Store und bei Google Play erhältlich.

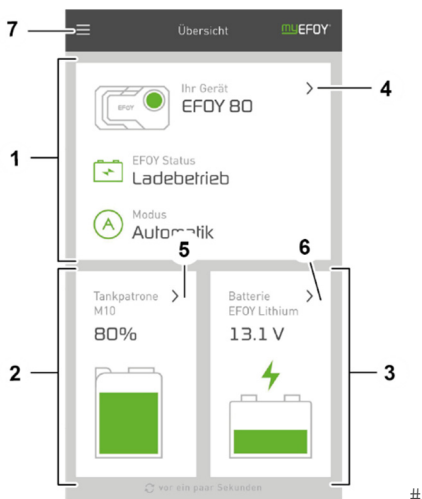
Die myEFOY-Funktion der EFOY App ist ab Android Version 4.4 und iOS 8.0 für Bluetooth-4.0-fähige Geräte verfügbar.

Weitere Informationen finden Sie auf www.efoy.com.

Für die myEFOY-Funktion benötigen Sie den EFOY Bluetooth-Adapter und die aktuelle Firmware.

- ▶ Tippen Sie in der App auf **myEFOY**.
- ▶ Geben Sie die Seriennummer Ihrer EFOY Brennstoffzelle ein.
- ▶ Für die Erstinbetriebnahme, folgen Sie den Anweisungen der EFOY App. Siehe [ABSCHNITT 4.1](#).

Nach der Erstinbetriebnahme und dem Deaktivieren des Transportschutzes erscheint der Hauptbildschirm.



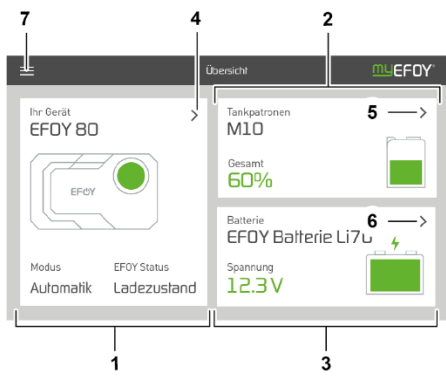
- 1 Übersicht EFOY Brennstoffzelle
- 2 Übersicht EFOY Tankpatrone(n)
- 3 Übersicht Batterie
- 4 Zu Detailseite EFOY Brennstoffzelle wechseln
- 5 Zu Detailseite EFOY Tankpatrone(n) wechseln
- 6 Zu Detailseite Batterie wechseln
- 7 Menü

3.2 Über das Bedienpanel

Wenn Sie die EFOY Brennstoffzelle zum ersten Mal anschließen, muss die Sprache konfiguriert werden.

- ▶ Zum anschließen des Bedienpanel, siehe [ABSCHNITT 2.2](#)
- ▶ Wählen Sie die gewünschte Sprache.
- ▶ Für die Erstkonfiguration folgen Sie den Anweisungen des Bedienpanels. Siehe [ABSCHNITT 4.1](#).

Nach der Erstkonfiguration und dem Deaktivieren des Transportschutzes erscheint der Hauptbildschirm



- 1 Übersicht EFOY Brennstoffzelle
- 2 Übersicht EFOY Tankpatrone(n)
- 3 Übersicht Batterie
- 4 Zu Detailseite EFOY Brennstoffzelle wechseln
- 5 Zu Detailseite EFOY Tankpatrone(n) wechseln
- 6 Zu Detailseite Batterie wechseln
- 7 Menü



Sie können die EFOY Brennstoffzelle über den Anschluss **Zubehör** (Siehe [ABSCHNITT 2.2](#)) auch an einen Computer anschließen. Verwenden Sie dafür einen Interface Adapter und einen USB-Adapter.

#

#

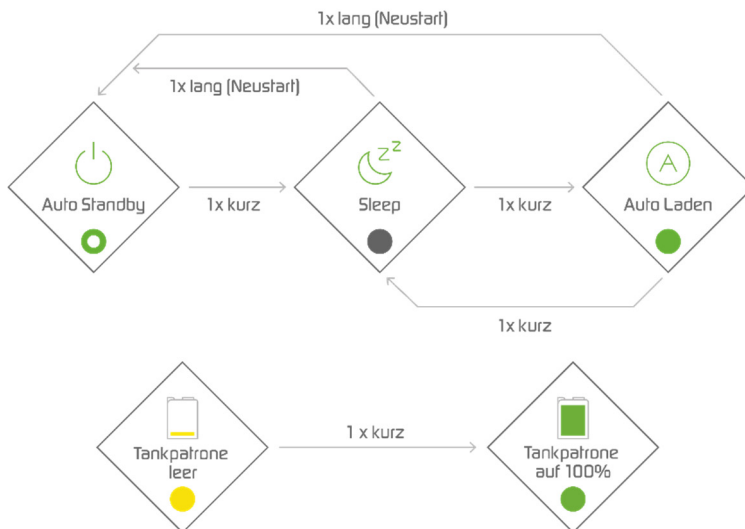
3.3 Über den Taster an der EFOY

Entnehmen Sie der Abbildung, welche Aktionen mit dem Taster (siehe [ABSCHNITT 2.2, NUMMER 6](#)) ausgelöst werden können.

In der LED-Status Übersicht (siehe [ABSCHNITT 8](#)) finden Sie auch alle weiteren Farbcodes aufgelistet.

Im Glossar (siehe [ABSCHNITT 9](#)), werden die verschiedenen Betriebsmodi und Stati der EFOY Brennstoffzelle erklärt.

Schema zur Bedienung des Tasters: 1 x kurzes Drücken (< 1 Sekunde) wechselt zwischen den Betriebsmodi, 1 x langes Drücken (> 5 Sekunden) führt einen Reset durch.



4 EFOY Brennstoffzelle in Betrieb nehmen

Voraussetzung:

Die EFOY Brennstoffzelle und Tankpatrone sind eingebaut. Sollte dies nicht der Fall sein, entnehmen Sie die Schritte zur Montage, dem elektrischen Anschluß und dem Einsetzen der EFOY Brennstoffzelle und der Tankpatrone der separaten Montageanleitung, Version 10/2020, die Sie unter www.efoy.com herunterladen können.

4.1 Erste Inbetriebnahme

Bei der Erstinbetriebnahme müssen folgende notwendige und empfohlene Einstellungen vorgenommen werden:

- ▶ Batterietyp (notwendig)
- ▶ Batteriekapazität (notwendig)
- ▶ Tankpatronenkonfiguration (empfohlen)
- ▶ Deaktivierung Transportschutz (Notwendig um Betrieb zu starten. Wenn nur Einstellungen vorgenommen werden, kann der Transportschutz aktiv bleiben)

4.1.1 Batterie konfigurieren

Beim Anschluss einer neuen Batterie, muss diese konfiguriert werden. Wählen Sie den Akkutyp aus (Blei oder Lithium-Eisenphosphat) und die Spannung (12 V oder 24 V).



VORSICHT

Es können nur Lithium Batterien vom Typ "LiFePO4" geladen werden, mit einer Nennspannung von 12,8 V oder 25.6 V und einem eingebauten Batteriemangement System (BMS).

- ▶ Beachten Sie die Ladehinweise des Batterieherstellers

4.1.2 Tankpatrone konfigurieren

Um eine korrekte Anzeige des Füllstands der Tankpatrone zu erhalten, muss der angeschlossene Tankpatrontyp ausgewählt werden. Der Füllstand der Tankpatrone kann manuell angepasst werden, falls eine nicht vollständig gefüllte Tankpatrone angeschlossen wird.

4.1.3 Transportschutz deaktivieren

Im Auslieferungszustand befindet sich die EFOY Brennstoffzelle im Transportschutz. Dieser Zustand vermeidet u.a. Frostschäden beim Transport.

Wenn nur Einstellungen am Gerät vorgenommen werden sollen, kann der Transportschutz aktiviert bleiben.

Um die EFOY Brennstoffzelle nutzen zu können, muss der Transportschutz über die EFOY App oder das Bedienpanel deaktiviert werden.

4.2 Betrieb

Die EFOY Brennstoffzelle zeigt mit der Status-LED am Gerät (siehe [ABSCHNITT 2.2, POSITION 11](#)) ihren Zustand an. Eine detaillierte Übersicht über die LED-Farbcodes finden Sie im [ABSCHNITT 8](#).

Die EFOY Brennstoffzelle kann in zwei unterschiedlichen Betriebsmodi betrieben werden:

- Automatik, siehe [ABSCHNITT 4.2.1](#).
- Sleep, siehe [ABSCHNITT 4.2.2](#).



Für einen optimalen Betrieb der EFOY Brennstoffzelle wird immer der Betriebsmodus **Automatik** empfohlen.

In beiden Betriebsmodi können folgende Funktionen durchgeführt werden:

- Ladevorgang starten, siehe [ABSCHNITT 4.2.3](#).
- Neustart, siehe [ABSCHNITT 4.2.4](#).
- Auf Werkseinstellungen zurücksetzen, siehe [ABSCHNITT 4.2.6](#).

Zum Wechseln der Betriebsmodi mittels des Tasters (siehe [ABSCHNITT 2.2, NUMMER 6](#)) finden Sie eine Übersicht in [ABSCHNITT 3.3](#).

4.2.1 Betriebsmodus Automatik

Nach der Erstkonfiguration und der Deaktivierung des Transportschutzes, befindet sich das Gerät im Modus Automatik. Die LED blinkt grün.

Die EFOY Brennstoffzelle überwacht die Batteriespannung selbständig.

Wenn die Batteriespannung unter die Einschaltspannung bzw. Einschaltsschwelle (siehe [ABSCHNITT 2.3](#)) sinkt, schaltet sich die EFOY Brennstoffzelle automatisch ein.

Die Batterie wird solange geladen, bis die Ausschaltspannung bzw. Ausschaltsschwelle (siehe [ABSCHNITT 2.3](#)) erreicht wird. Dann schaltet sich die EFOY Brennstoffzelle aus. Die Dauer der Abschaltung ist abhängig vom Abschaltstrom und der Abschaltzeit, siehe [ABSCHNITT 9](#).



Im normalen Betrieb unterbricht die EFOY Brennstoffzelle einige Male pro Stunde für ca. 30 Sekunden die Stromerzeugung. Dabei wird ein Ladestrom von 0,0 A angezeigt.

Um die Batterie optimal zu pflegen, stoppt die EFOY Brennstoffzelle den Ladestrom nicht abrupt, wenn sie sich ausschaltet. Die EFOY Brennstoffzelle lädt bis zur maximalen Abschaltzeit (siehe [ABSCHNITT 2.3](#)) mit reduziertem Strom weiter. Die Dauer des Nachladens ist abhängig von der Batteriespannung und vom Erreichen des Abschaltstroms. Sie können die Dauer des Nachladens manuell einstellen.

4.2.2 Betriebsmodus Sleep

Im Betriebsmodus **Sleep** wird die Batterie nicht mehr automatisch geladen. Nur der Batterieschutz und der Frostschutz werden weiterhin ausgeführt. Dafür müssen eine ausreichend gefüllte Tankpatrone und eine Batterie angeschlossen sein. Dieser Modus kann zum Beispiel verwendet werden, wenn über längere Zeit die Batterie nicht genutzt wird oder der Ladevorgang manuell unterbrochen werden muss. Im Betriebsmodus **Sleep** ist die LED aus.



Wenn Sie die EFOY Brennstoffzelle in den Sleep Modus setzen, bevor sie die minimale Ladedauer (siehe [ABSCHNITT 2.3](#)) erreicht hat, läuft sie die entsprechende Zeit nach, bis der Ladezyklus beendet ist. Lassen Sie während des Abschaltvorgangs die Tankpatrone und die Batterie angeschlossen.

4.2.3 Ladevorgang starten

Voraussetzung

Die Batteriespannung liegt unter der maximalen Spannung, bei der die Brennstoffzelle starten kann, siehe [ABSCHNITT 2.3](#).

Die EFOY Brennstoffzelle lädt die Batterie, bis die Abschaltspannung erreicht wird (siehe [ABSCHNITT 2.3](#)). Dann schaltet sich die EFOY Brennstoffzelle automatisch aus und bleibt im Betriebsmodus **Automatik**, unabhängig vom vorherigen Betriebsmodus. Im Ladevorgang leuchtet die LED dauerhaft grün.



Die EFOY Brennstoffzelle befindet sich zu Beginn des Ladevorgangs in einer Startphase, in der sich das Gerät aufwärmt. Erst nach Beenden der Startphase erreicht die EFOY Brennstoffzelle ihre volle Ausgangsleistung.

4.2.4 Ladevorgang beenden

Wenn Sie den Ladevorgang beenden wollen, setzen Sie die EFOY Brennstoffzelle in den Betriebsmodus **Sleep**.

Möchten Sie, dass das Gerät im Anschluss wieder automatisch startet, muss es in den Betriebsmodus **Automatik** gesetzt werden.

4.2.5 EFOY Brennstoffzelle neu starten (Reset)

Die Funktion **Reset** ermöglicht einen Neustart der EFOY Brennstoffzelle. Der Reset kann sowohl im Betriebszustand Automatik als auch im Betriebszustand Sleep erfolgen. Halten Sie dazu den Taster (siehe [ABSCHNITT 2.2, NUMMER 6](#)) 5 – 10 Sekunden gedrückt (siehe [ABSCHNITT 3.3](#))

4.2.6 EFOY Brennstoffzelle auf Werkseinstellungen zurücksetzen

Drücken Sie mit Hilfe einer Büroklammer in der Öffnung der Halterung Schutzkappe den Knopf für 10 Sekunden, siehe [ABSCHNITT 2.2, NUMMER 5](#).

Mit dem zurücksetzen der Werkeinstellungen werden folgende Einstellungen zurückgesetzt:

- ▶ Batterietyp
- ▶ Batteriekapazität
- ▶ Tankpatronenkonfiguration
- ▶ Ladezyklenmonitor (Durchschnittliche Dauer und die Dauer des letzten Zyklus)
- ▶ Ethernet-Konfiguration (manuelle konfigurierte IP, IP-Maske, Gateway-Adresse, DHCP Client wird eingeschalten)

5 EFOY Brennstoffzelle warten und pflegen



Bei normalen Einsatzbedingungen ist die EFOY Brennstoffzelle wartungsfrei. Die EFOY Brennstoffzelle enthält keine Teile, die Sie selber warten oder reparieren können. Öffnen Sie die EFOY Brennstoffzelle nicht.

5.1 Tankpatrone wechseln



Die Tankpatrone kann bei laufendem Gerät gewechselt werden. Jede Tankpatrone darf nur einmal verwendet und nicht neu befüllt werden. Wechseln Sie die EFOY Tankpatrone erst, wenn sie komplett leer ist.

Die Haltbarkeit der EFOY Tankpatronen ist begrenzt. Achten Sie auf das Ablaufdatum auf der Rückseite der EFOY Tankpatrone: MM/JJJJ.

Bei leerer Tankpatrone leuchtet die LED am Gerät, siehe [ABSCHNITT 3.3](#) und [ABSCHNITT 8](#). In der EFOY App und auf dem Bedienpanel erscheint **Tankpatrone leer**.



HINWEIS

Verunreinigungen oder fremde Bestandteile im handelsüblichen Methanol beschädigen die EFOY Brennstoffzelle.

- ▶ Verwenden Sie nur Original EFOY Tankpatronen, die von SFC Energy AG zugelassen sind.
- ▶ Überprüfen Sie regelmäßig den Tankpatronenanschluss auf einwandfreie Funktion.

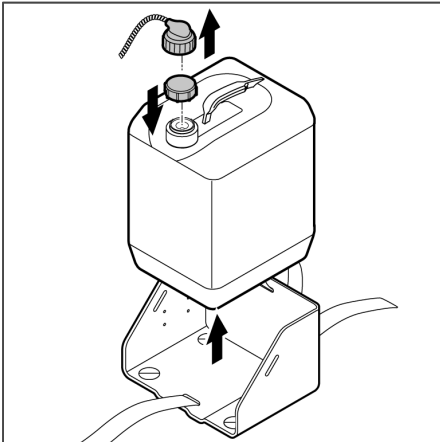
Verwenden Sie die EFOY Tankpatrone im Betrieb immer stehend.

Ausnahme: Tankpatrone M28. Achten Sie bei Verwendung der EFOY Tankpatrone ohne Tankpatronenhalterung auf eine entsprechende Fixierung.



Heben Sie den Verschlussdeckel der EFOY Tankpatrone auf, um die EFOY Tankpatrone wieder zu verschließen, wenn Sie sie ausbauen.

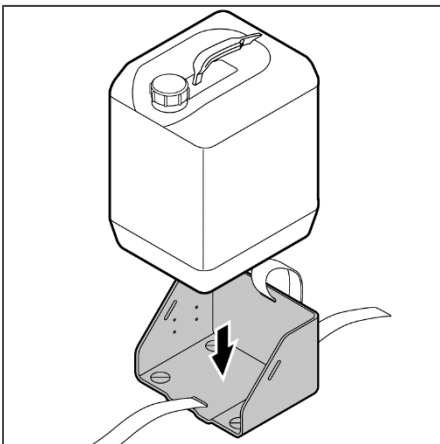
5.1.1 Tankpatrone entnehmen



- ▶ Schrauben Sie den Tankpatronenanschluss von der leeren Tankpatrone ab.
- ▶ Verschließen Sie die Tankpatrone fest mit dem Verschlussdeckel.
- ▶ Öffnen Sie den Gurt.
- ▶ Entnehmen Sie die Tankpatrone.

#

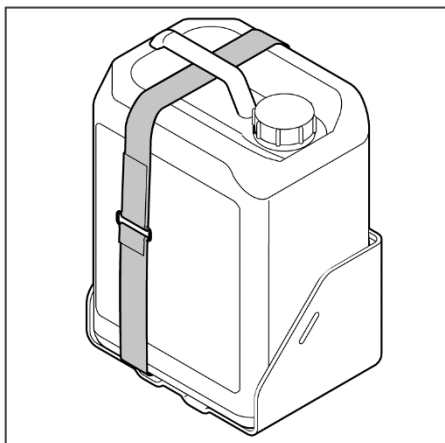
5.1.2 Tankpatrone M5, M10 anschließen



Tankpatrone M5 und M10:

- ▶ Setzen Sie eine verschlossene Original EFOY Tankpatrone mit dem Anschluss nach oben in den Tankpatronenhalter ein.

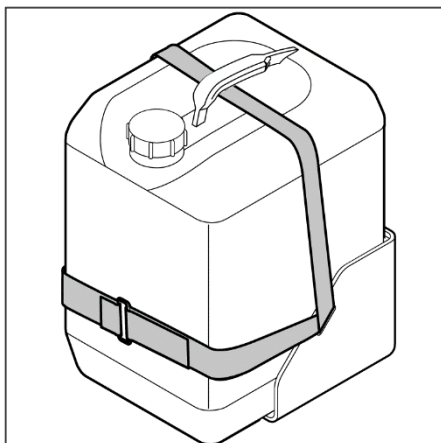
#



#

Tankpatrone M5:

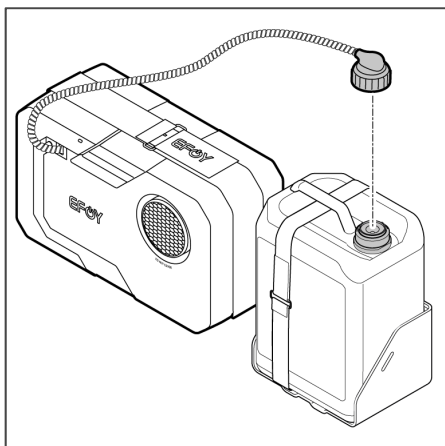
- ▶ Verschließen Sie den Gurt des Tankpatronenhalters **gerade**.
- ▶ Entfernen Sie den Verschlussdeckel



#

Tankpatrone M10:

- ▶ Verschließen Sie den Gurt des Tankpatronenhalters **quer**.
- ▶ Entfernen Sie den Verschlussdeckel.



#

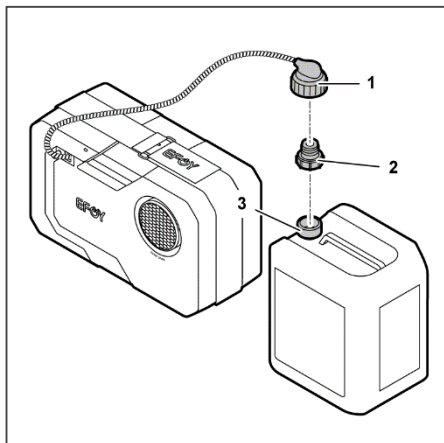
#

- ▶ Schrauben Sie den Tankpatronenanschluss auf die EFOY Tankpatrone.

#

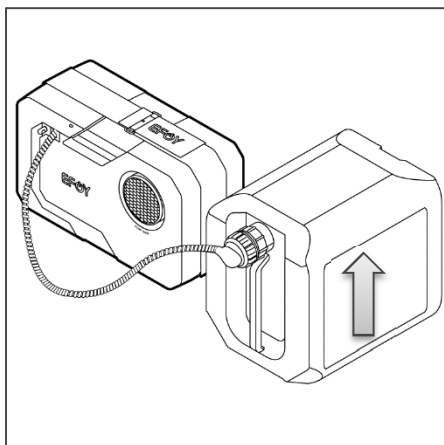
5.1.3 Tankpatrone M28 anschließen

Für den Anschluss benötigen Sie einen M28-Adapter. Die M28 Tankpatrone ist nicht für die Verwendung im Fahrzeug geeignet.



- ▶ Entfernen Sie den Verschlussdeckel der EFOY Tankpatrone M28.
- ▶ Schrauben Sie den M28-Adapter (2) auf die EFOY Tankpatrone M28 (3).
- ▶ Schrauben Sie den Tankpatronenanschluss (1) an den M28-Adapter (2).

#



Die EFOY Tankpatrone M28 kann auch im Liegen verwendet werden. Der Verschluss muss dabei seitlich oben sein.

#



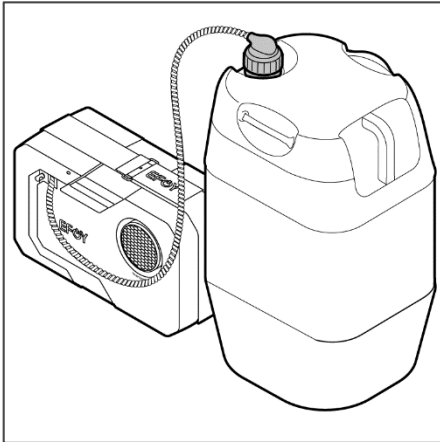
VORSICHT

Durch eine falsch eingesetzte Tankpatrone kann Methanol austreten.

- ▶ Wenn die M28 Tankpatrone liegend verwendet wird, muss der Verschluss immer seitlich oben platziert werden.

5.1.4 Methanol Tank MT60 anschließen

Der **MT60** ist nicht zur Verwendung in Fahrzeugen geeignet



- ▶ Entfernen Sie den Verschlussdeckel
- ▶ Schrauben Sie den Tankpatronenanschluss auf den EFOY Methanol Tank.

MT60 Tank:

Der MT60 Tank muss in stationären und mobilen Anwendungen im Stehen installiert und befestigt werden.

Die Installation muss sicherheitstechnisch abgenommen werden.

#

5.2 EFOY Brennstoffzelle reinigen



WARNUNG

Verletzungsgefahr durch Stromschlag.

- ▶ Lassen Sie keine Feuchtigkeit in die EFOY Brennstoffzelle eindringen.

- ▶ Schalten Sie die EFOY Brennstoffzelle aus (siehe [ABSCHNITT 4.2.4](#)).
- ▶ Ziehen Sie das Ladekabel ab (siehe [ABSCHNITT 7.1](#)).
- ▶ Feuchten Sie ein weiches Tuch mit einem milden Reinigungsmittel leicht an.
- ▶ Reinigen Sie die EFOY Brennstoffzelle mit dem Tuch.
- ▶ Schließen Sie das Ladekabel wieder an

5.3 Batterie wechseln oder an der Batterie arbeiten

- ▶ Schalten Sie die EFOY Brennstoffzelle aus (siehe [ABSCHNITT 4.2.4](#)).
- ▶ Ziehen Sie das Ladekabel ab (siehe [ABSCHNITT 7.1](#)).
- ▶ Schließen Sie das Ladekabel erst wieder an, nachdem Sie die Batterie gewechselt haben, oder mit dem Arbeiten an der Batterie fertig sind.
- ▶ Stellen Sie den neuen Batterietyp über die EFOY App oder das Bedienteil ein.

5.4 Firmware-Update

Bei Anschluss der EFOY Brennstoffzelle an einen Router mit Internetverbindung wird automatisch auf verfügbare Firmware-Updates geprüft. Ist ein neues Update verfügbar,

wird das Update automatisch in der EFOY Brennstoffzelle gespeichert. Das Update selbst kann nur durchgeführt werden, wenn kein Ladebetrieb stattfindet.



Achten Sie während des Update-Vorgangs darauf, dass die EFOY Brennstoffzelle an der Batterie angeschlossen ist und eine Internetverbindung besteht.

Das Firmware-Update kann einige Minuten dauern.

Informieren Sie sich mindestens einmal jährlich bei Ihrem Vertriebspartner, über die EFOY Hotline oder auf www.efoy.com über Aktualisierungen der Firmware.

5.5 EFOY Service Fluid nachfüllen

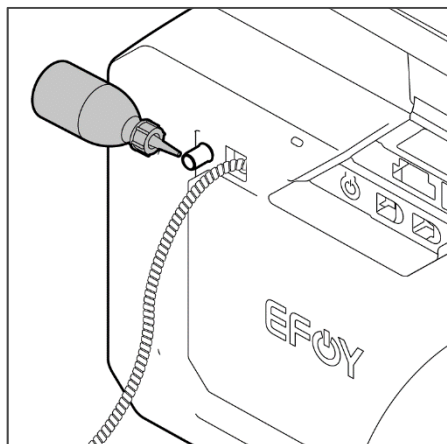
Wenn im Bedienpanel oder in der EFOY App die Displaymeldung

Bitte Service Fluid nachfüllen erscheint, folgen Sie bitte den Anweisungen.



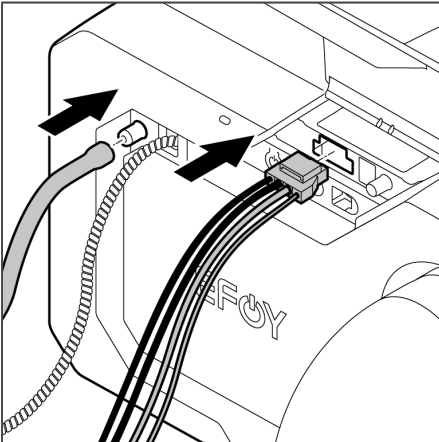
Verwenden Sie nur Original EFOY Service Fluid. Füllen Sie bei Bedarf eine Flasche EFOY Service Fluid nach. Nur wenn die Displaymeldung weiterhin erscheint füllen Sie eine zweite Flasche EFOY Service Fluid nach. Eine Flasche ist nur zur einmaligen Verwendung bestimmt.

- ▶ Schalten Sie die EFOY Brennstoffzelle aus (siehe [ABSCHNITT 4.2.4](#)).
- ▶ Ziehen Sie das Ladekabel ab (siehe [ABSCHNITT 7.1](#)).
- ▶ Entfernen Sie die Spitze der Flasche mit einer sauberen Schere.



- ▶ Ziehen Sie den Abgasschlauch ab. Achten Sie darauf, dass kein Schmutz und keine Fremdkörper in die Einfüllöffnung eindringen.
- ▶ Führen Sie die Spitze der Flasche in die Abgasöffnung.
- ▶ Drücken Sie den kompletten Inhalt langsam in die Öffnung.
- ▶ Falls EFOY Service Fluid überläuft, wischen Sie es mit einem Tuch ab.

#



- ▶ Stecken Sie den Abgasschlauch wieder auf.
- ▶ Schließen Sie das Ladekabel wieder an. Die EFOY befindet sich dann wieder im Automatik-Betrieb.
- ▶ Besorgen Sie sich eine neue Flasche EFOY Service Fluid bei Ihrem Fachhändler

6 Störungen beheben

6.1 Störungen mit Displaymeldungen

Bei Unterbrechungen und Störungen blinkt bzw. leuchtet die Status-LED (siehe [ABSCHNITT 8](#)) und es erscheint eine Meldung in der EFOY App und im Bedienpanel. Dort finden Sie Anweisungen, wie Sie die Unterbrechung / Störung beheben können.

6.2 Störungen ohne Displaymeldungen

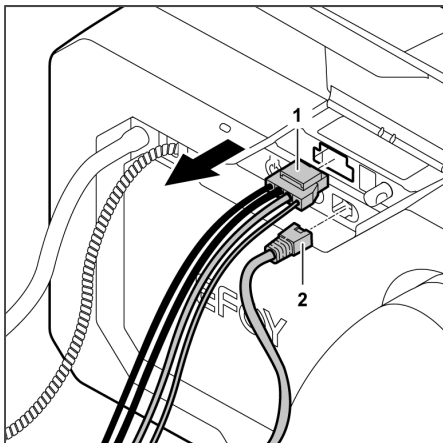
Fehler	Mögliche Ursache	Abhilfe
Die EFOY Brennstoffzelle startet nicht automatisch und die LED ist aus.	Die Batterie ist falsch angeschlossen, defekt oder tiefentladen.	<ul style="list-style-type: none"> ▶ Prüfen Sie Kontakte, Polung und Kabel. ▶ Schließen Sie eine geladene Batterie an.
	EFOY Brennstoffzelle befindet sich im Betriebsmodus Sleep	<ul style="list-style-type: none"> ▶ Wechseln Sie in den Betriebsmodus Automatik
Das Bedienpanel funktioniert nicht.	Das Bedienpanel ist nicht oder falsch angeschlossen.	<ul style="list-style-type: none"> ▶ Prüfen Sie den Anschluss des Bedienpanels.
Verbindung zur EFOY App funktioniert nicht.	Bluetooth-Adapter ist nicht oder falsch angeschlossen.	<ul style="list-style-type: none"> ▶ Prüfen Sie den Anschluss des Bluetooth Adapters
	Bluetooth-Adapter kommuniziert nicht mehr mit der EFOY.	<ul style="list-style-type: none"> ▶ Stecken Sie den Bluetooth-Adapter ab und erneut wieder an. Wenn die LED blinkt, kann eine Verbindung aufgebaut werden.
Die EFOY Brennstoffzelle wechselt wiederholt in Batterieschutz.	Die Batterie ist beschädigt, oder zu viel Energie wird entnommen.	<ul style="list-style-type: none"> ▶ Prüfen Sie Ihre Anlage. ▶ Wechseln Sie bei Bedarf die Batterie.

Bei wiederholtem Auftreten von Fehlern nehmen Sie Kontakt mit der EFOY Hotline auf.

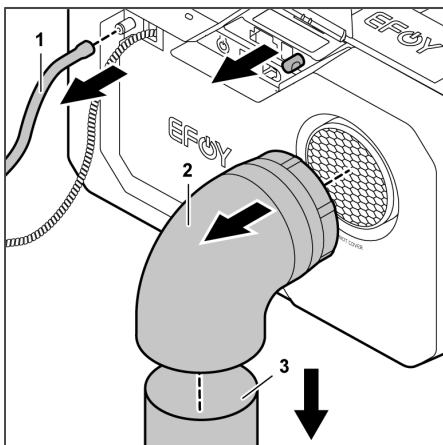
7 EFOY Brennstoffzelle stilllegen und lagern

7.1 EFOY Brennstoffzelle stilllegen

- ▶ Schalten Sie die EFOY Brennstoffzelle aus, siehe [ABSCHNITT 4.2.4.](#)
- ▶ Bauen Sie die EFOY Tankpatrone aus.



- ▶ Ziehen Sie das Ladekabel (1) ab.
- ▶ Ziehen Sie das Kabel (2) für das Bedienpanel oder den Bluetooth Adapter ab.



- ▶ Ziehen Sie den Abgasschlauch (1) ab und verschließen Sie die Abgasöffnung mit der Schutzkappe.
- ▶ Ziehen Sie den Abwärmebogen (2) und das Abwärmerohr (3) ab.
- ▶ Lösen Sie den Gurt.
- ▶ Entnehmen Sie die EFOY Brennstoffzelle aus dem Einbauraum.

7.2 EFOY Brennstoffzelle lagern

- ▶ Führen Sie vor jeder Lagerung die Transportschutzprozedur durch um ein Einfrieren der EFOY Brennstoffzelle zu vermeiden, siehe [ABSCHNITT 7.3.](#)
- ▶ Lagern Sie die EFOY Brennstoffzelle nur aufrechtstehend in einem geeigneten Karton, z. B. dem Originalkarton.

- ▶ Lagern Sie die EFOY Brennstoffzelle an einem kühlen und gut belüftetem Ort, jedoch über 1 °C.



HINWEIS

Wenn die EFOY Brennstoffzelle Temperaturen unter 1 °C ohne angeschlossene Batterie und ohne ausreichend gefüllte EFOY Tankpatrone ausgesetzt wurde besteht die Gefahr eines Frostschadens

- ▶ Lassen Sie die EFOY Brennstoffzelle vor Betrieb für etwa 24 Stunden bei Zimmertemperatur auftauen.








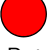




7.3 *Transportschutz aktivieren / Transportschutzprozedur durchführen*




- ▶ **Über die EFOY App / Bedienteil:** Siehe Brennstoffzellen-Detailseite
- ▶ Folgen Sie den Anweisungen

Die Transportschutzprozedur und die erfolgreiche Aktivierung des Transportschutzes wird durch die LED angezeigt, siehe [ABSCHNITT 8](#).

8 LED-Status Übersicht

Die nachfolgende Tabelle gibt eine Übersicht über die verschiedenen Farbcodes der LED Statusanzeige der EFOY Brennstoffzelle.

LED	Beschreibung	EFOY Status	EFOY Modus
	Aus	Aus	Sleep
 Grün	Dauerhaft	Tiefentladeschutz	Sleep
 Grün	Langsam blinkend (alle 5 Sekunden)	Standby	Auto
 Grün	Dauerhaft	Ladebetrieb und Startphase	Auto
 Grün	Schnell blinkend (alle 2 Sekunden)	Abschaltvorgang	Auto / Sleep
 Hellblau	Dauerhaft	Frostschutz	Auto / Sleep
 Gelb	Dauerhaft	Tankpatrone leer	Auto / Sleep
 Rot	Dauerhaft	Störung	Auto / Sleep
 Rot	Schnell blinkend (1x pro Sekunde)	Hinweis	Auto / Sleep
 Weiss	Dauerhaft	Frostschutz im Fehler	Auto / Sleep
 Rot/Grün	Abwechselnd blinkend	Transportschutz aktiv	Transportschutz
 Weiss	Dauerhaft	Transportschutz wird durchgeführt	--

 Weiss	Schnell blinkend (4x pro Sekunde)	Auf Werkseinstellungen zurücksetzen	--
 Blau	Schnell blinkend (2x pro Sekunde)	Firmware Update wird durchgeführt	--
 Magenta	Dauerhaft	Firmware Update fehlgeschlagen	--

9 Glossar

Abschaltvorgang (EFOY Status)	Betriebsmodus Aus: Die EFOY Brennstoffzelle wurde in den Betriebsmodus Aus gesetzt. Der Ladebetrieb wird beendet. Die Dauer der Abschaltung ist abhängig vom Abschaltstrom und der Abschaltzeit.
Automatik (Betriebsmodus)	Die EFOY Brennstoffzelle schaltet sich automatisch ein, wenn die Batteriespannung unter die Einschaltspannung (bzw. Einschaltsschwelle) fällt. Die EFOY Brennstoffzelle lädt die Batterie, bis die Ausschaltspannung (bzw. Ausschaltsschwelle) erreicht wird und schaltet sich danach aus.
Abschaltspannung	Betriebsmodus Automatik: Die EFOY Brennstoffzelle lädt die Batterie, bis die Batteriespannung die Abschaltspannung erreicht und schaltet sich danach aus, siehe ABSCHNITT 2.3 . Die Dauer der Abschaltung ist abhängig vom Abschaltstrom und der Abschaltzeit.
Abschaltstrom	Betriebsmodus Automatik: Ist die Abschaltspannung erreicht wird der Ladestrom reduziert. Wenn der Ladestrom den eingestellten Abschaltstrom unterschreitet, schaltet die EFOY Brennstoffzelle aus. Die Dauer der Abschaltung ist zusätzlich zum Abschaltstrom auch noch von der Ausschaltzeit abhängig.
Abschaltzeit	Betriebsmodus Automatik: Wenn die Abschaltspannung erreicht wurde und der Abschaltstrom nicht innerhalb der Abschaltzeit erreicht wird schaltet die EFOY Brennstoffzelle mit Erreichen der Abschaltzeit aus.
Aus (EFOY Status)	Betriebsmodus Aus: Die Einschaltspannung (Einschaltsschwelle) wird nicht beachtet. Zum Schutz der Brennstoffzelle und der Batterie wird der Frostschutz und der Batterieschutz bei Bedarf ausgeführt.
Ausschaltsschwelle	Betriebsmodus Automatik: Betrifft nur Smarte-Batterien, siehe „Ausschaltspannung“ für Standard-Batterien. Die EFOY Brennstoffzelle lädt die Batterie, bis der Ladezustand den max. Ladezustand erreicht und schaltet sich danach aus, siehe ABSCHNITT 2.3 .
Batterieschutz (EFOY Status)	Der Batterieschutz aktiviert sich automatisch, auch wenn die EFOY Brennstoffzelle im Modus Sleep ist, wenn die Batteriespannung die Spannung für den Batterieschutz unterschreitet, siehe ABSCHNITT 2.3 .
EFOY Status	Der Status ist die jeweilige Phase in der sich die EFOY Brennstoffzelle zu dem Zeitpunkt befindet. Folgende Stati gibt es: Ladebetrieb, Standby, Aus, Abschaltvorgang, Batterieschutz, Frostschutz, Transportschutz, Störung, Hinweis.
Einschaltsschwelle	Betriebsmodus Automatik:

	<p>Betrifft nur Smarte-Batterien, siehe „Einschaltspannung“ für Standard-Batterien.</p> <p>Die EFOY Brennstoffzelle schaltet sich automatisch ein, wenn der Ladezustand unter den max. Entladezustand fällt, siehe ABSCHNITT 2.3. Es wird dazu die Einschaltverzögerung beachtet.</p>
Einschaltspannung	<p>Betriebsmodus Automatik:</p> <p>Die EFOY Brennstoffzelle schaltet sich automatisch ein, wenn die Batteriespannung unter die Einschaltspannung (bzw. Einschaltsschwelle) fällt, siehe ABSCHNITT 2.3. Es wird dazu die Einschaltverzögerung beachtet.</p>
Einschaltverzögerung	<p>Betriebsmodus Automatik:</p> <p>Unterschreitet die Batteriespannung die Einschaltspannung für die Zeit der Einschaltverzögerung startet die EFOY Brennstoffzelle automatisch.</p>
Frostschutz (EFOY Status)	<p>Die EFOY Brennstoffzelle ist in Betrieb um sich selbst zu wärmen. Bei Bedarf wird die Batterie geladen. Der Frostschutz stellt sich automatisch ein, sobald die Temperatur unter +3 °C sinkt. Für eine fünfmonatige Winterperiode in Mitteleuropa benötigt die EFOY Brennstoffzelle im Frostschutzbetrieb circa 10 Liter Methanol.</p>
Ladebetrieb (EFOY Status)	<p>Die EFOY Brennstoffzelle lädt die Batterie.</p>
Jetzt Laden	<p>Betriebsmodus Automatik & Aus:</p> <p>Wenn die Batteriespannung unter der max. „Jetzt Laden“ – Spannung liegt, kann die EFOY Brennstoffzelle unabhängig vom Betriebsmodus einschalten werden. Die EFOY Brennstoffzelle lädt die Batterie, bis die Ausschaltspannung erreicht wird.</p> <p>Die Brennstoffzelle befindet sich anschließend im Betriebsmodus „Automatik“</p>
Max. Ladedauer	<p>Wird die Abschaltspannung nicht innerhalb der max. Ladedauer erreicht schaltet sich die EFOY Brennstoffzelle aus.</p>
Min. Ladedauer	<p>Die EFOY Brennstoffzelle berechnet die durchschnittliche Dauer eines Ladezyklus. Wird der eingestellte Wert unterschritten, ist dies ein Hinweis auf eine defekte, zu alte oder zu kleine Batterie. Es könnte auch auf falsch eingestellte Batterieparameter hindeuten. Anhaltende kurze Ladezyklen können zu einer Schädigung der EFOY Brennstoffzelle oder der Batterie führen.</p>
Modus	<p>Der Betriebsmodus legt das Verhalten der EFOY Brennstoffzelle fest. Es gibt die Betriebsmodi: Automatik und Sleep. Der empfohlene Betriebsmodus ist „Automatik“.</p>
Sleep (Betriebsmodus)	<p>Die EFOY Brennstoffzelle ist ausgeschaltet. Die Einschaltspannung wird nicht beachtet. Zum Schutz der Brennstoffzelle und der Batterie wird der Frostschutz und der Batterieschutz bei Bedarf ausgeführt.</p> <p>Wenn Sie die EFOY Brennstoffzelle in Sleep setzen, bevor sie die minimale Ladedauer (siehe ABSCHNITT 2.3) erreicht hat, läuft sie die</p>

entsprechende Zeit nach, bis der Ladezyklus beendet ist. Lassen Sie während des Abschaltvorgangs die Tankpatrone und die Batterie angeschlossen.

**Standby
(EFOY Status)**

Betriebsmodus Automatik:

Die EFOY Brennstoffzelle ist im Standby-Betrieb und überwacht die Batteriespannung oder den Ladezustand. Die Batterie ist ausreichend geladen.

**Startphase
(EFOY Status)**

Betriebsmodus Automatik & Aus:

Die EFOY Brennstoffzelle befindet sich zu Beginn des Ladevorgangs in einer Startphase, in der sich das Gerät aufwärmt. Erst nach Beenden der Startphase erreicht die EFOY Brennstoffzelle ihre volle Ausgangsleistung.

**Störung
(EFOY Status)**

Eine Störung liegt vor, entsprechende Hinweise werden angezeigt.

**Transportschutz
(EFOY Status)**

Bei Auslieferung befindet sich die EFOY Brennstoffzelle im Transportschutz. Zum Schutz vor dem Einfrieren befindet sich kein Wasser in kritischen Komponenten. Es können Einstellungen zu Batterie und Tankpatrone vorgenommen werden. Zum Betrieb muss der Transportschutz deaktiviert werden.

Transportschutzprozedur

Um den Transportschutz zu aktivieren muss aus kritischen Komponenten der EFOY Wasser entfernt werden. Dies passiert im Zuge der Transportschutzprozedur. Folgen Sie den Hinweisen am Bedienpanel oder der App. Wurde die Transportschutzprozedur erfolgreich abgeschlossen, befindet sich die EFOY Brennstoffzelle in der Betriebsphase Transportschutz.

10 *Verwendete Drittanbieter Software-Lizenzen*

Die ausführliche Verwendung aller Drittanbieter Software-Lizenzen können Sie auf <https://www.my-efoy.com/third-party-licenses> herunterladen. Hier sind alle angegebenen Lizenzbedingungen, Gewährleistungsausschlüsse und Copyright-Hinweise zum Download verfügbar.

Copyright by SFC Energy AG 2020. Alle Rechte vorbehalten. Revision 10/2020